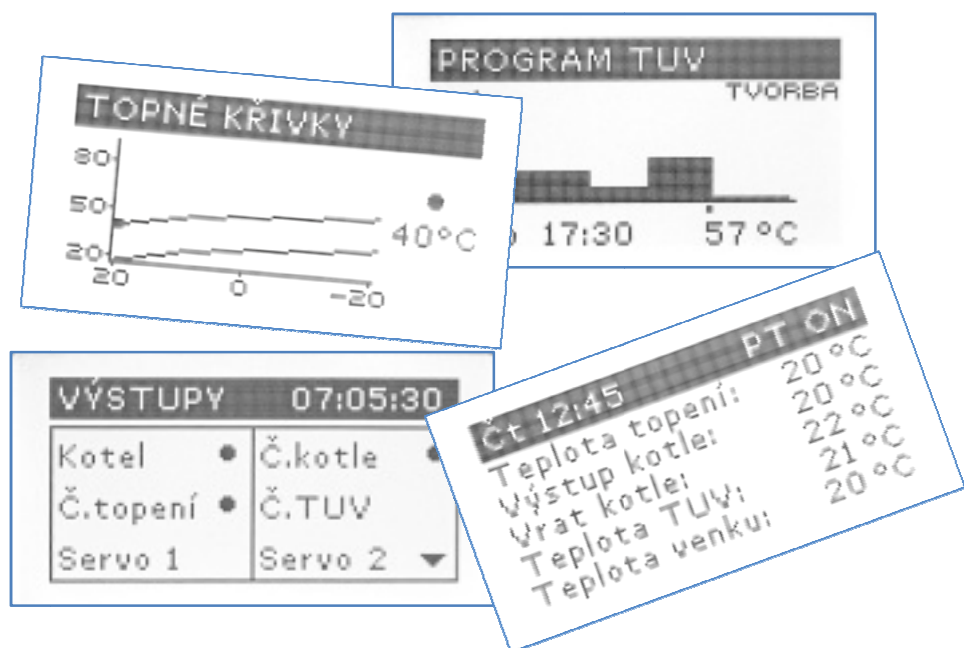


REGULÁTOR TOPENÍ



ADEX COMFORT D DIN

Výrobce:

KTR, s.r.o.

U Korečnice 1770
Uherský Brod
688 01

CE

Prohlášení o shodě:

Společnost KTR ujišťuje, že na tento výrobek vydala písemné prohlášení o shodě výrobku s technickými předpisy a o dodržení stanoveného postupu při posuzování shody. Posouzení shody bylo provedeno podle §12, odst.4 a) zákona č. 22/1997 Sb.

Montáž regulátoru

Montáž a připojení regulátoru může provádět pouze osoba s odborností v elektrotechnice a přezkoušením podle nařízení vlády č. 194/2022Sb.

Připojení kotle, směšovacího ventilu, servopohonu, případně zásobníku pro ohřev užitkové vody musí odpovídat zásadám a předpisům pro instalaci ústředního vytápění (ČSN EN 060310, ČSN EN 503 01) a doporučením výrobců těchto zařízení.

Montáž regulátoru nevyžaduje žádné speciální školení ani povolení.

Technické parametry:

Napájení regulátoru	230V/20Hz
Příkon regulátoru	max. 5VA
Výstupy pro servopohony SERVO 1 a SERVO2	230V/50Hz, max 6VA
Výstupy pro čerpadla M1, M2, M3	230V/50Hz, max 1A
Výstup pro ovládání kotle	bezpotenciálový kontakt, zatížitelnost 230V/max 1A

Obsah balení:

Regulátor ADEX Comfort D DIN	1 ks
Čidlo ADEX D 300cm (T,K,V,U)	4 ks
Montážní příslušenství čidel	1 spr
Termoizolační páska k čidlům	0,5m

Čidla na objednávku:

Pro aktivaci ekvitermní funkce se dá přiobjednat čidlo venkovní teploty:

Venkovní čidlo ADEX B, obj. č. 0834

Pro rozšíření Systému D7 pro funkce ovládání kotlového čerpadla a směšovacího ventilu kotlového okruhu lze doobjednat soupravu čidel výstupní a vratné kotlové teploty R a C:

Souprava čidel R a C pro systém D7, obj. číslo 1479

Čidlo R pro druhý topný okruh u systémů D11,12 13 (+ kontaktní pásek Cu se sponou):

Teplotní čidlo ADEX D/300cm komplet, obj. č. 1484

Náhradní teplotní čidlo bez příslušenství:

Teplotní čidlo ADEX D/300cm, obj. č. 1452

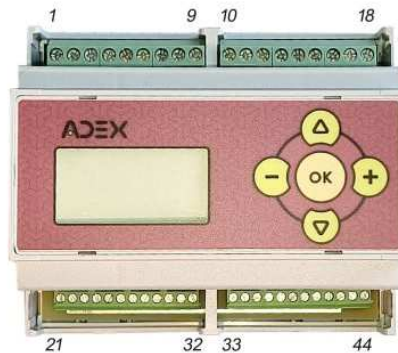
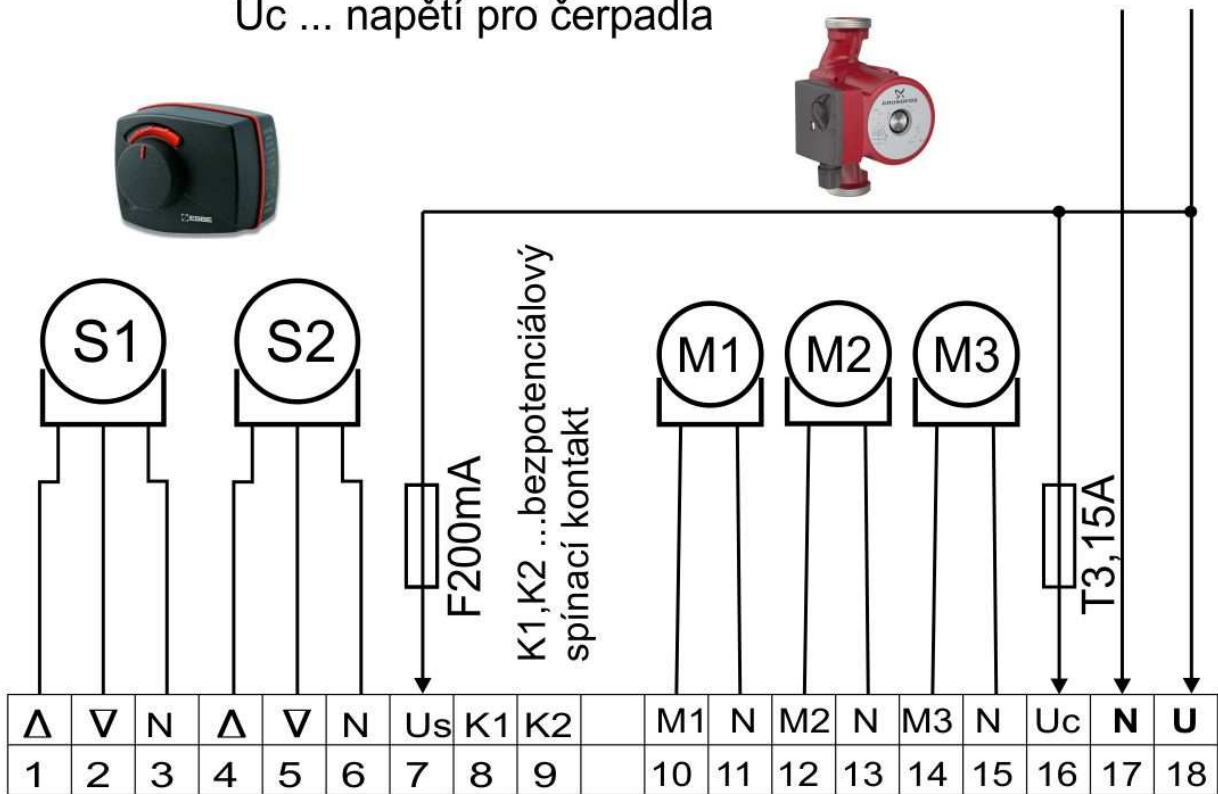
Pro zálohování chodu hodin slouží baterie CR2032.

Pokud po vypnutí regulátoru hodiny nejdou, baterii vyměňte. Baterie je uvnitř regulátoru v bateriovém držáku.

Potenciál 3,3V je na svorkovnici značen „+“, potenciál 0V je na svorkovnici značen „-“.

Us ... napětí pro servovpohony
 Uc ... napětí pro čerpadla

230V/50Hz



21	22	23	24	25	26	27	28	29	30	31	32		33	34	35	36	37	38	39	40	41	42	43	44
+	R	-	+	C	-	+	B	-	+	T	-		+	K	-	+	V	-	+	U	-	+	P	-



R



C



B



T



K



V



U



PT1



PT2

PT2 pro systémy D4,D5,D8,D10,D11,D12,D3 se zapojuje na svorky C a " - " místo čidla C

Vstupy:

Pro měření teplot používá ADEX D digitální čidla ADEX D, která se připojují třívodičově. Čidlo venkovní teploty ADEX B je odporové a připojuje se jen mezi svorky B a 0V.

- T ... Teplota topné vody – součást základní dodávky regulátoru (černý proužek)
- K ... Teplota výstupní kotlové vody – součást základní dodávky regulátoru (rudý proužek)
- V ... Teplota vratné kotlové vody – součást základní dodávky regulátoru (modrý proužek)
- U ... Teplota TUV (bez proužku)

Odpojením čidla U ze svorek regulátoru se vypne funkce ohřevu TUV.

- B ... Venkovní teplota ... čidlo není součástí dodávky Comfort D
- R ... Teplota výstupní kotlové vody v Systému D7
nebo teplota druhého topného okruhu v Systémech 11, 12 a 13 (není součástí dodávky)
- C ... Teplota vratné kotlové vody v Systému D7 (není součástí dodávky)

Na vstup C se může v systémech D4, D5, D8, D9, D10, D11, D12 a D13 připojit pokojový termostat PT2 mezi svorky C a 0V.

Bezpotenciálový kontakt pokojového termostatu PT1 se připojuje mezi svorky P a 0V. Pro zapojení bez pokojového termostatu zůstává svorka P nezapojena.

Svorky nezapojených čidel zůstávají prázdné.

Teplotní čidla jsou dodávána s délkou přívodu cca 3m.

Zkrácení přívodu je možné. Při zkrácení dbejte správného utažení vodičů ve svorkovnici.

Prodloužení přívodu čidla je možné do cca 10 m. V nezarušeném prostředí při použití kvalitního datového kabelu lze dosáhnout délky přívodu až 20m. Pak se ale doporučuje v místě připojení prodloužení k původnímu přívodu čidla zapojit mezi červený a žlutý vodič odpor 4K7. Pro kratší přívody to není nutné.

Pro prodloužení použijte např. kabely SYKFY, JYTY a jejich ekvivalenty.

Nepřipojené čidlo nezobrazuje na displeji hodnotu, popřípadě regulace hlásí poruchu čidla.

Při nezapojeném červeném vodiči čidla může regulace trvale zobrazovat hodnotu 85°C.

Zkontrolujte zapojení, popř. čidlo vyměňte.

Výstupy:

Na svorky SERVO 1 a SERVO 2 se připojují tříbodové servopohony s dobou přeběhu přibližně 120 sekund. Napětí servopohonů je 230V/50Hz. Zatížení každého výstupu je max. 6VA. Servopohony jsou jištěny společnou trubičkovou pojistkou F200mA.

Pro ovládání kotle je bezpotenciálový spínací kontakt relé se zatížitelností max. 1A/230V AC.

Výstupy pro čerpadla M1, M2 a M3 jsou 230V/50Hz, spínané reléovými kontakty.

Zatížitelnost jednoho výstupu je max. 1A/230V AC. Výstupy jsou jištěny společnou trubičkovou pojistkou T3,15A.

Uživatelské nastavení

Šipky ▼▲ ze základní obrazovky rolují další informační obrazovky s měřenými a nastavenými teplotami.

V těchto obrazovkách se nic nenastavuje a uživatel nemůže nic v nastavení poškodit.

Po stisku tlačítka OK ze základní obrazovky se zobrazí rozcestník pro další nastavení.

Volba „Zpět „ vrátí na základní obrazovku.

Podsvit displeje při nečinnosti zhasíná a obnoví se stiskem kteréhokoliv tlačítka.

Pro nastavení regulátoru je důležité nejprve vybrat topný systém, který určuje další nastavení. Při výběru vám pomůže přehled regulovaných systémů v další části návodu.

Pro topný okruh se nabízí:

Pokojevý termostat – regulátor nastavuje teplotu topné vody podle spínání pokojového termostatu. Může pracovat současně i s čidlem venkovní teploty, pokud je připojeno. Bez čidla venkovní teploty uživatel nastaví komfortní a útlumovou teplotu. Regulátor potom vypočítává potřebnou teplotu topné vody v nastaveném rozmezí.

Ekviterm - nabídka se objeví po připojení čidla venkovní teploty. Uživatel nastaví pomocí koncových bodů topné křivky na den a noc a časový týdenní program.

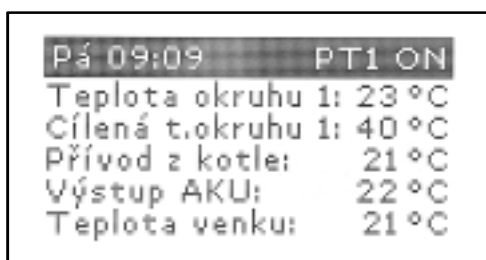
Vlastní program – uživatel nastavuje přímo teplotu topné vody v týdenním programu.

Časové programy umožňují tvorbu a editaci. V režimu TVORBA se vytvořený program při potvrzení kopíruje do dalšího dne. V režimu EDITACE se upravený program zapíše pouze do aktuálního dne.

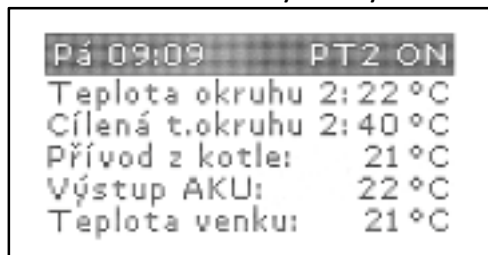
Nastavování se ukončí potvrzením všech dnů až po neděli.

Informační obrazovky (výběr se provádí tlačítky ▼, ▲)

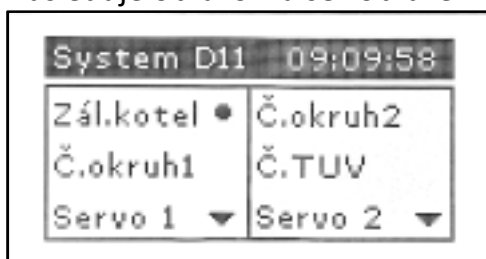
Základní obrazovka zobrazuje měřené teploty, čas a nastavený typ topného okruhu 1:



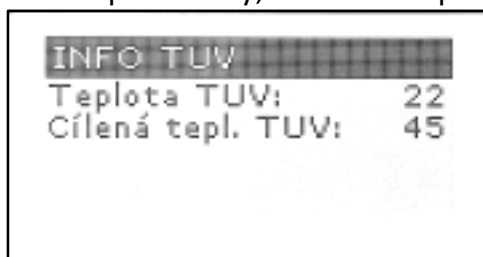
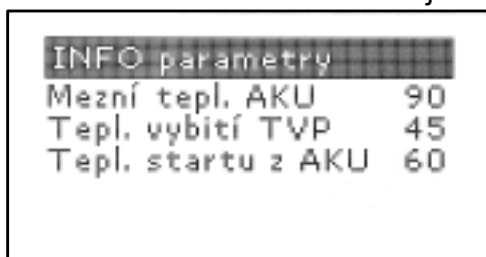
Pro dvouokruhové systémy následuje ve výběru obrazovka pro druhý topný okruh:



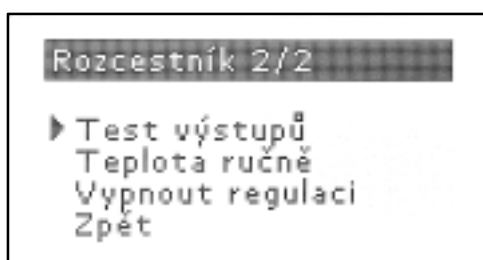
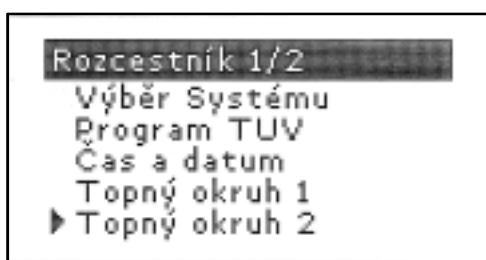
Následuje obrazovka se zobrazením nastaveného Systému a stavy výstupů:



Na další obrazovce se zobrazují nastavené parametry, které se liší podle nastaveného Systému:



Tlačítko „OK“ z informačních obrazovek zobrazí rozcestníky:



Rozcestník Výběr Systému:

<p>SYSTEM 1 Čtyřcestný ventil, hlídání vratu kotle, TUV</p> <p>O.K</p>	<p>SYSTEM 1 parametry ▶ Min. tepl. vratu 60 Mezní tepl. kotle 95</p>
<p>SYSTEM 2 Čtyřcestný ventil, hlídání výstupu kotle, TUV</p> <p>O.K</p>	<p>SYSTEM 2 parametry ▶ Prac. tepl. kotle 75 Mezní tepl. kotle 90 Min.t.kot. pro TUV 55</p>
<p>SYSTEM 3 Čtyřcestný ventil, záložní kotel, TUV</p> <p>O.K</p>	<p>SYSTEM 3 parametry ▶ Min. teplota vratu 60 Mezní tepl. kotle 90 ADEX řídí zál. kotel</p>
	<p>SYSTEM 3 parametry ▶ Min. teplota vratu 60 Mezní tepl. kotle 90 ADEX neřídí zál. kotel</p>
<p>SYSTEM 4 Čtyřcestný ventil, + nesměšovaný okruh, bez TUV</p> <p>O.K</p>	<p>SYSTEM 4 parametry ▶ Min. tepl. vratu 60 Mezní tepl. kotle 95</p>
<p>SYSTEM 5 Směšovaný okruh, + nesměšovaný okruh, zál. kotel,bez TUV, anuloid</p> <p>O.K</p>	<p>SYSTEM 5 parametry ▶ Min. tepl. vratu 60 Min. tepl. vratu ZK 40 Mezní tepl. kotle 90</p>
<p>SYSTEM 6 Směšovaný okruh, anuloid, zál. kotel,TUV,</p> <p>O.K</p>	<p>SYSTEM 6 parametry ▶ Min. tepl. vratu 60 Min. tepl. vratu ZK 40 Mezní tepl. kotle 90</p>

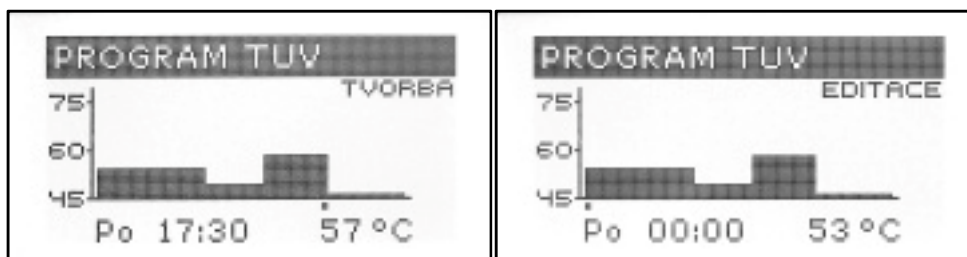
<p>SYSTEM 7 Směšovaný okruh, akumulace, zál. kotel,TUV</p> <p style="text-align: right;">O.K</p>	<p>SYSTEM 7 parametry</p> <ul style="list-style-type: none"> ▶ Mezní tepl. AKU 90 Tepl. vybití TVP 45 Tepl. startu z AKU60 AKU vybije na TTC ADEX řídí zál. kotel
<p>SYSTEM 8 Směšovaný okruh, akumulace, zál. kotel TUV nebo čerp. okruh, přepínací ventil</p> <p style="text-align: right;">O.K</p>	<p>SYSTEM 8 parametry</p> <ul style="list-style-type: none"> Mezní tepl. AKU 90 Tepl. vybití TVP 45 Tepl. startu z AKU60 ▶ Druhý okruh RAD
	<p>SYSTEM 8 parametry</p> <ul style="list-style-type: none"> ▶ Mezní tepl. AKU 90 Tepl. vybití TVP 45 Tepl. startu z AKU60 Druhý okruh TUV
<p>SYSTEM 9 Směšovaný okruh, akumulace, zál. kotel, TUV nebo čerp. okruh, přep. ventil, FVE,</p> <p style="text-align: right;">O.K</p>	<p>SYSTEM 9 parametry</p> <ul style="list-style-type: none"> ▶ Mezní tepl. AKU 90 Tepl. vybití TVP 45 Tepl. startu z AKU60 Druhý okruh RAD
	<p>SYSTEM 9 parametry</p> <ul style="list-style-type: none"> ▶ Mezní tepl. AKU 90 Tepl. vybití TVP 45 Tepl. startu z AKU60 Druhý okruh TUV
<p>SYSTEM 10 Směšovaný okruh, akumulace,el.patrona TUV nebo čerp. okruh, přep. ventil, FVE</p> <p style="text-align: right;">O.K.</p>	<p>SYSTEM 10 parametry</p> <ul style="list-style-type: none"> ▶ Mezní tepl. AKU 90 Tepl. vybití TVP 45 Tepl. startu z AKU60 Druhý okruh RAD
	<p>SYSTEM 10 parametry</p> <ul style="list-style-type: none"> ▶ Mezní tepl. AKU 90 Tepl. vybití TVP 45 Tepl. startu z AKU60 Druhý okruh TUV

<p>SYSTEM 11 Dva směš. okruhy, akumulace, TUV</p> <p>O.K.</p>	<p>SYSTEM 11 parametry ▶ Mezní tepl. AKU 90 Tepl. vybití TVP 45 Tepl. startu z AKU60 AKU vybije na TTC</p>
<p>SYSTEM 12 Dva směš. okruhy, kotel, TUV</p> <p>O.K.</p>	<p>SYSTEM 12 parametry ▶ Min. tepl. vratu 60 Mezní tepl. kotle 90</p>
<p>SYSTEM 13 Dva směš. okruhy, dva kotle, TUV</p> <p>O.K.</p>	<p>SYSTEM 13 parametry ▶ Min. tepl. vratu 60 Min. tepl. vratu ZK 40 Mezní tepl. kotle 90</p>

Rozcestník Program TUV:

<p>PROGRAM TUV ▶ Ohřev TUV vypnut Tvorba programu Editace programu Zpět</p>	<p>PROGRAM TUV ▶ Ohřev TUV zapnut Tvorba programu Editace programu Zpět</p>
--	--

Tvorba programu (potvrzením OK se program kopíruje do dalšího dne)
Editace programu (potvrzením OK se přejde na další den bez kopírování)



Nastavuje se teplota v rozsahu 45 až 75°C nebo vypnuto maximálním snížením teploty.

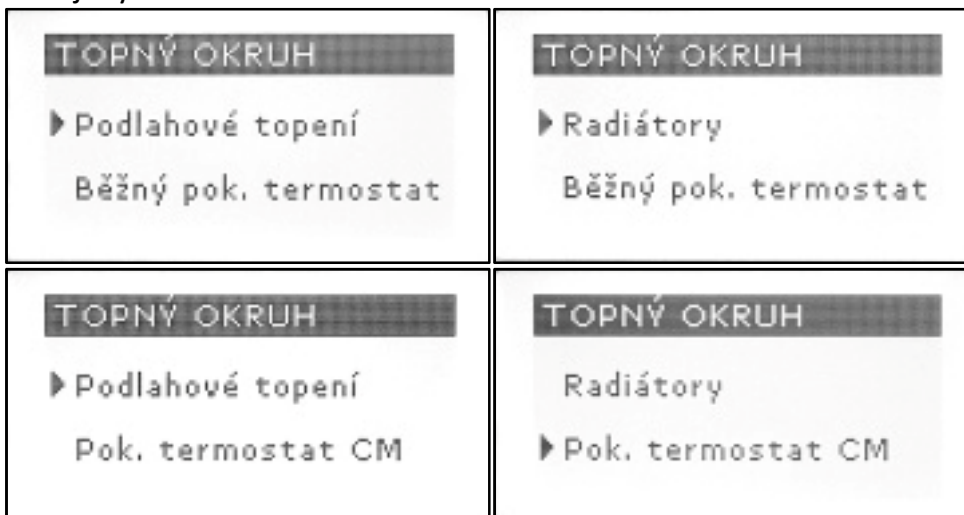
Rozcestník Čas a datum:

ČAS A DATUM	
▶ Hodina:	7
Minuta:	05
Datum:	16
Měsíc a rok:	5 25
Den v týdnu:	Pá

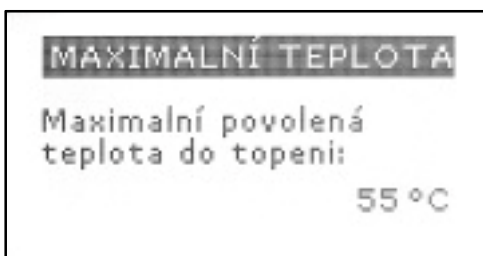
Rozcestník Topný okruh (pro dvouokruhové systémy 1 nebo 2):



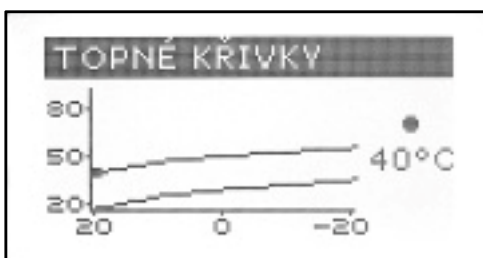
Pokožový termostat:



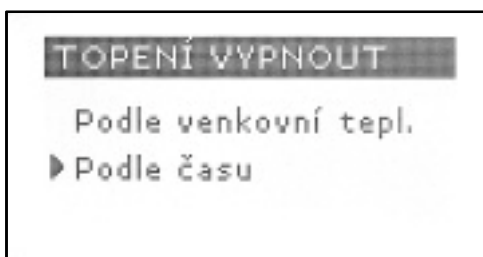
CM ... termostat s cyklickým spínáním a řízeným poměrem sepnuto/rozepnuto (Např. Honeywell T3)



Nastavení maximální teploty do topení slouží k omezení především v režimu ošetření přetopení kotle, kdy se kotel dochlazuje do topného okruhu. Regulátor i v tomto případě hlídá, aby nebyla překročena maximální teplota do topení. K tomu může využívat i vypínání čerpadla topného okruhu.



Podle horní křivky se reguluje při sepnutém PT
Podle dolní křivky se reguluje při PT OFF. Bez venkovního čidla se zobrazují vodorovné úsečky = stejná teplota pro všechny venkovní teploty.



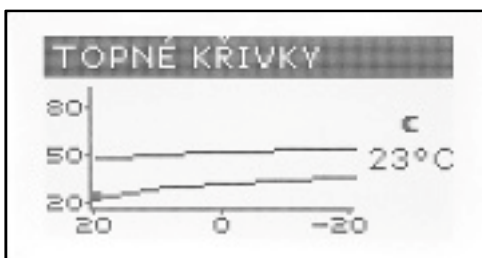
<p>TOPENÍ</p> <p>► Vypnout při venkovní teplotě: 18 °C Opět zapnout při teplotě: 16 °C</p>	<p>TOPENÍ VYPNOUT</p> <p>Po vypnutí pokojového termostatu za:</p> <p>► 00 hod 12 min</p>
---	---

Ekviterm:

<p>TOPNÝ OKRUH</p> <p>► Podlahové topení</p>	<p>TOPNÝ OKRUH</p> <p>► Radiátory</p>
---	--

<p>MAXIMALNÍ TEPLOTA</p> <p>Maximální povolená teplota do topení:</p> <p>55 °C</p>

Omezení teploty do topného okruhu ve všech režimech (i při ošetření přetopení kotle).



Podle horní křivky se reguluje podle časového programu při nastavení „Sluníčko“. Podle dolní křivky se reguluje v programu při „Měsíčku“.



(+,- ... výběr bodu, ▲,▼ ... posuv bodu)

<p>ČASOVÝ PROGRAM</p> <p>► Tvorba programu Editace programu Zpět</p>

Tvorba ... s kopírováním
Editace ... bez kopírování
O.K. ... přechod na další den v týdnu

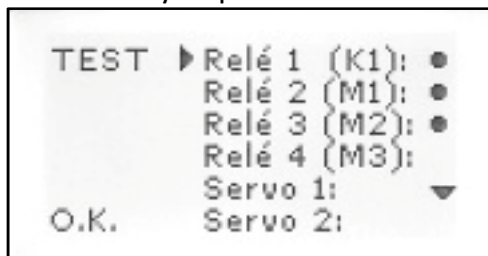


Vlastní program:

<p>TOPNÝ OKRUH</p> <p>► Podlahové topení</p>	<p>TOPNÝ OKRUH</p> <p>► Radiátory</p>
<p>MAXIMALNÍ TEPLOTA</p> <p>Maximální povolená teplota do topení:</p> <p>55 °C</p>	<p>Omezení teploty do topného okruhu ve všech režimech (i při ošetření přetopení kotle).</p>
<p>ČASOVÝ PROGRAM</p> <p>► Tvorba programu Editace programu Zpět</p>	<p>Tvorba ... s kopírováním Editace ... bez kopírování O.K. ... přechod na další den v týdnu</p>
<p>RADIÁTORY TVORBA</p>  <p>Út 14:30 54 °C</p>	<p>RADIÁTORY EDITACE</p>  <p>Út 00:00 45 °C</p>

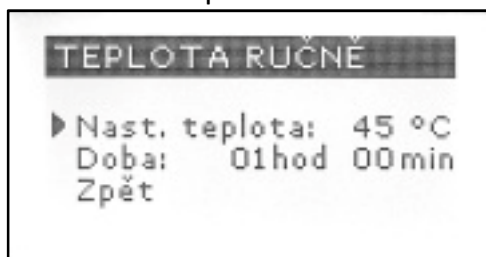
Nastavuje se teplota v rozsahu podle podlahovka/radiátory nebo vypnutí maximálním snížením teploty.

Rozcestník Test výstupů:



Pomocí tlačítek „+“ a „-“ lze výstupy zapínat a vypínat

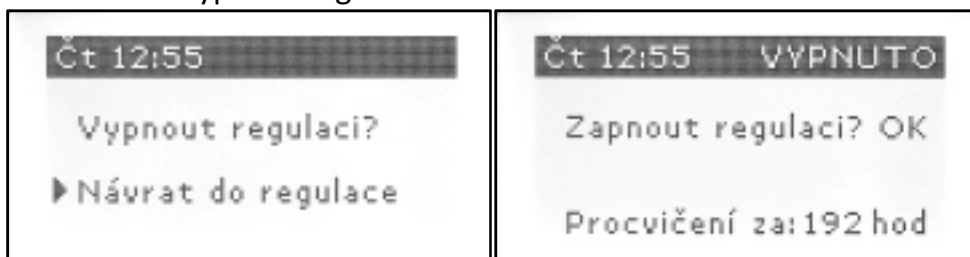
Rozcestník Teplota ručně:



Nastavuje teplotu topného okruhu (nebo topných okruhů) na požadovanou dobu aniž je potřeba zasahovat do dalších nastavení.

Po uplynutí nastavené doby se vrátí do regulace.

Rozcestník Vypnout regulaci:

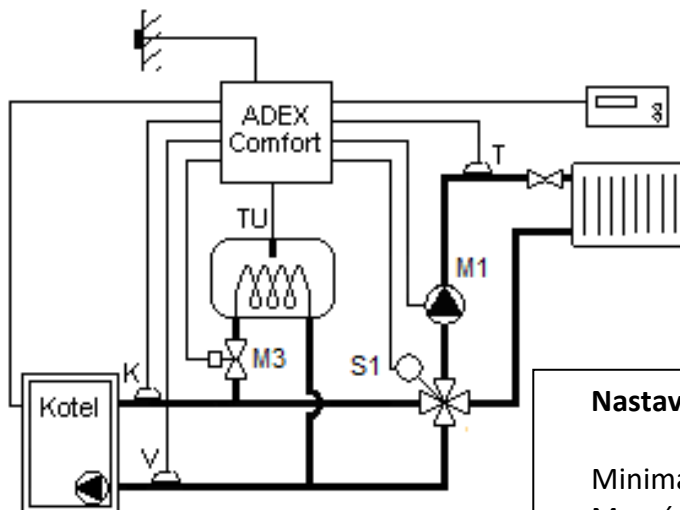
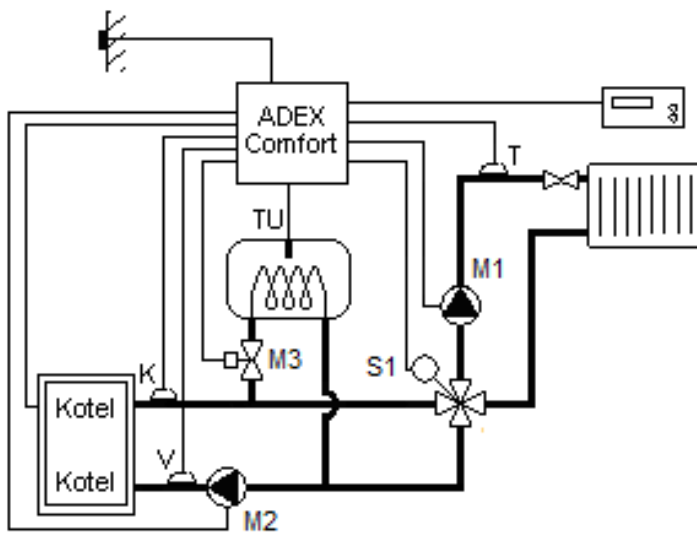
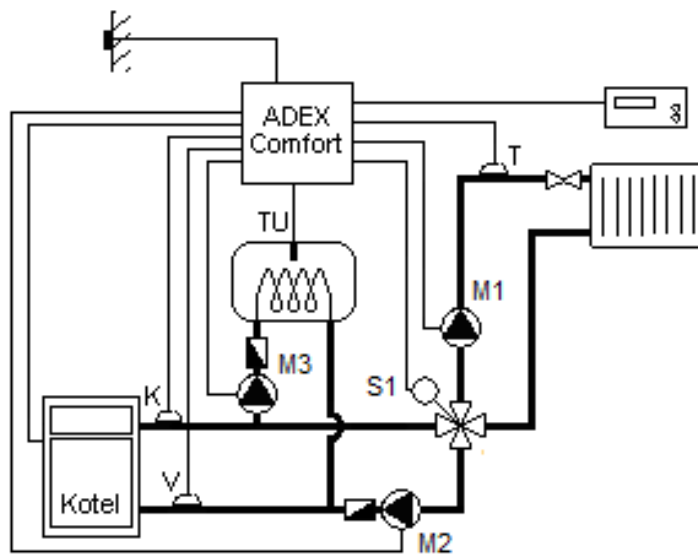


Ve vypnutém stavu každých 192 hodin procvičuje servoventily a čerpadla. Stejně procvičuje i v případě, že jsou oba topné okruhy v režimu LÉTO.

Regulované topné systémy:

Po stisku tlačítka O.K. při základní obrazovce s teplotami se zobrazí první rozcestník. Úvodní volba nabídne „Výběr systému“ s následným nastavením regulačních parametrů pro jeho řízení.

Pro výběr správného Systému slouží následující přehled systémů:



Nastavitelné parametry Systému D1:

Minimální teplota vratné vody.
Mezní (havarijní) teplota kotle.

Kontrola teploty vratné kotlové vody

Je-li teplota vratné vody nižší než hodnota nastavená, směšovací ventil se natáčí tak, aby omezil, případně úplně zastavil odběr tepla z kotle.

Je-li teplota vratné kotlové vody dostatečně vysoká, směšovací ventil se otevírá podle aktuální potřeby topného okruhu.

Kontrola maximální teploty kotle

Hrozí-li, že teplota kotle překročí mezní hodnotu, zapne se M1 a M2 a regulátor natáčí směšovací ventil tak, aby mezní hodnota nebyla překročena a navyšuje tak teplotu do topení nad požadovanou hodnotu. Současně se hlídá mezní teplota do topného systému.

Spínání kotle

LETO Kotel vypnutý, zapíná jen pro ohřev TUV.

ZIMA Kotel zapnutý. Provoz kotle blokován pro hrozící překročení havarijní teploty.

Spínání čerpadel

LETO Čerpadla vypnuta.

Procvičování čerpadel a ventilů

(mimo čas ohřevu TUV = pro procvičení se kontroluje kotlová teplota).

ZIMA Kotel studený, čerpadla stojí.

Kotel teplý, M1 a M2 běží.

Ztratí-li kotel výkon na dobu delší jak 30 minut (vyhasne), zavře regulátor směšovací ventil a vypne M1 a M2.

Ohřev TUV (výstup M3)

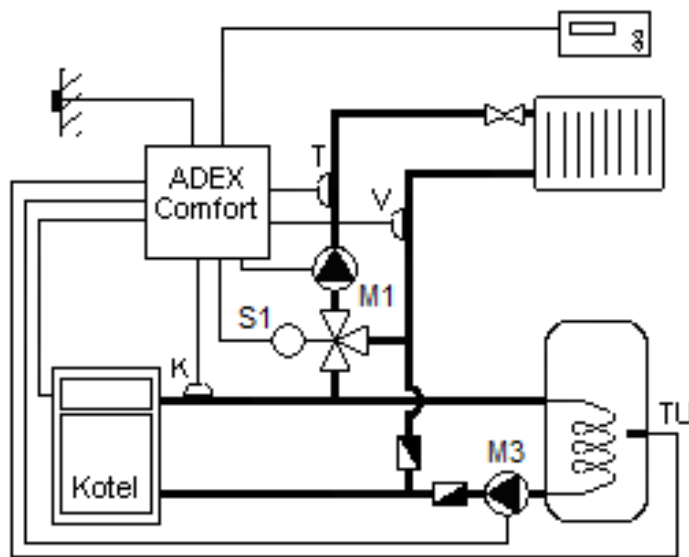
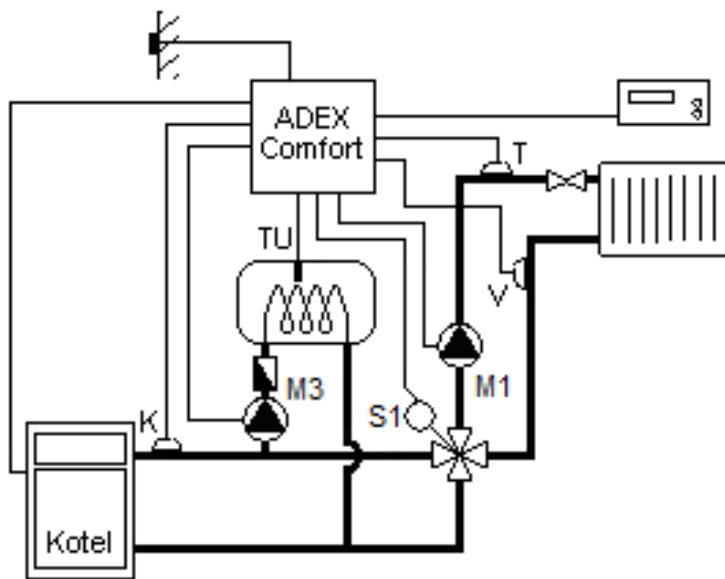
Pro ohřev TUV zapne regulátor i v režimu LÉTO kotel.

Je-li teplota kotle dostatečně vysoká, zapne regulátor M2 a M3 (otevře ventil pro TUV).

Při nízké teplotě vratné kotlové vody je nabíjení bojleru blokováno.

Přechod z Léta do Zimy

Kotel a M2 zapnou. Nezahřejí-li se čidla K a V do 10 minut na potřebnou teplotu, M2 vypne a regulátor vyčkává na zahřátí kotle.



Nastavitelné parametry systému D2:

- Pracovní teplota kotle.
- Mezní (havarijní) teplota kotle.
- Minimální teplota kotle pro ohřev TUV.

Tento systém se používá pro kotelny, kde není potřeba hlídat teplotu vratné kotlové vody.

Kontrola výstupní teploty kotle

Protože v kotlovém okruhu není oběhové čerpadlo, není možno regulovat vratnou teplotu kotle. Regulátor omezuje přetížení kotle pomocí hlídání teplotního spádu na topném okruhu.

Klesne-li teplota kotle pod toleranční pásmo, směšovací ventil se pozvolna přivírá. Ztratí-li kotle výkon (vyhasne), vypne regulátor M1 a zavře směšovací ventil.

Kontrola maximální teploty kotle

Hrozí-li, že teplota kotle překročí mezní hodnotu, zapne se M1 a regulátor natáčí směšovací ventil tak, aby mezní hodnota nebyla překročena a navyšuje tak teplotu do topení nad požadovanou hodnotu. Současně se hlídá mezní teplota do topného systému.

Spínání kotle

LETO Kotel vypnutý, zapíná jen pro ohřev TUV

ZIMA Kotel zapnutý. Provoz kotle blokován pro hrozící překročení havarijní teploty.

Spínání čerpadel

LETO Čerpadla vypnuta.
Procvičování čerpadel a ventilů

ZIMA Kotel studený, čerpadla stojí.
Kotel teplý, M1 běží.
Ztratí-li kotel výkon na dobu delší jak 30 minut (vyhasne), regulátor vypne M1 a zavře směšovací ventil.

Ohřev TUV

Pro ohřev TUV zapne regulátor i v režimu LETO kotel.

Je-li teplota kotle dostatečně vysoká, zapne regulátor M3.

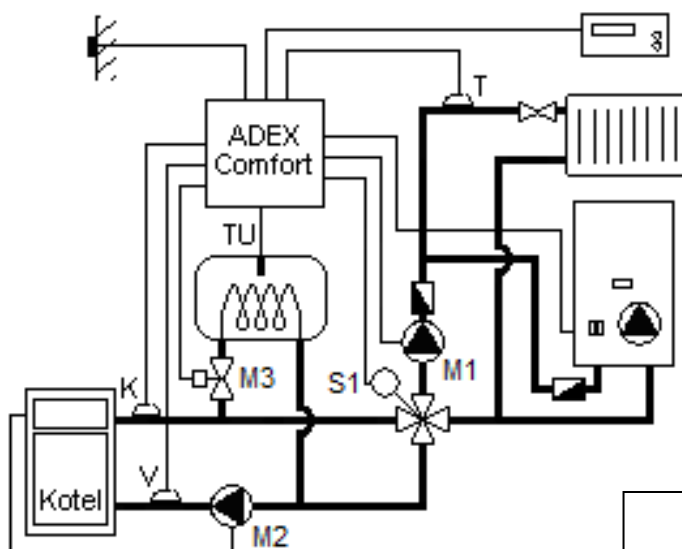
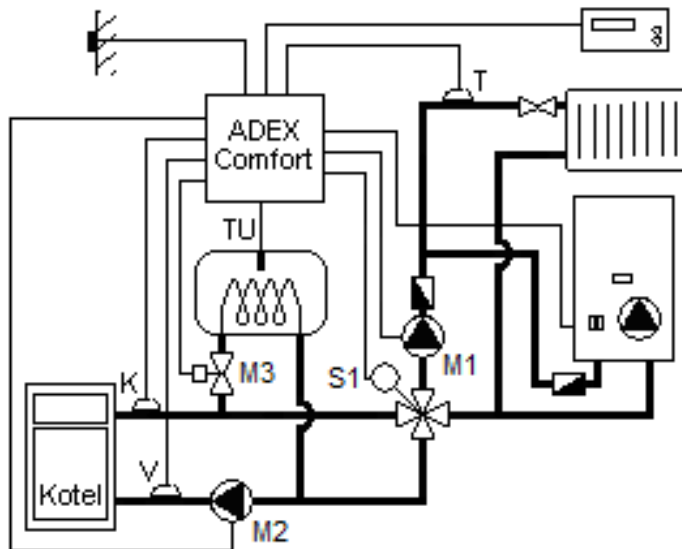
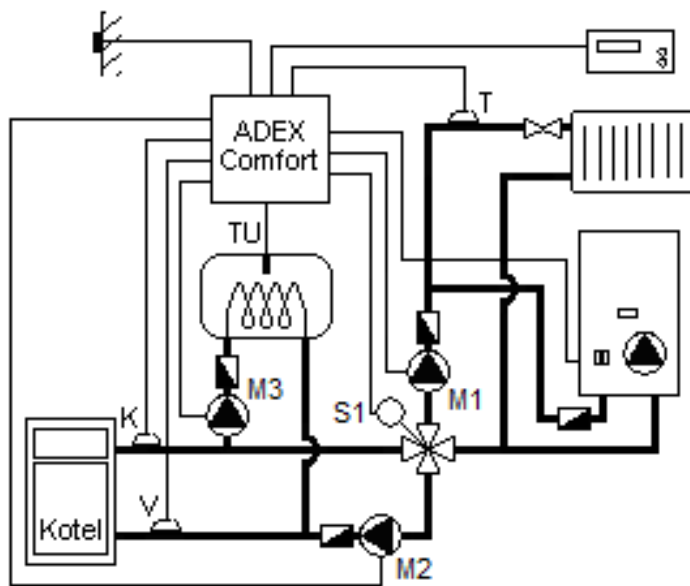
Při teplotě kotle menší, než nastavená minimální pro ohřev TUV, je nabíjení bojleru blokováno

Přechod z Léta do Zimy

Kotel a M1 zapnou. Servoventil S1 se otevře na cca 40%, aby umožnil průtok vody přes kotel k čidlu K. Nezažije-li se čidlo K do 10 minut na potřebnou teplotu, čerpadlo M1 vypne. Regulátor vyčkává na zahřátí kotle.

Změna funkce při odpojení čidla V:

Směšovací ventil otvírá podle aktuální potřeby topného okruhu bez ohledu na podchlazení kotle. Čerpadla M1 a M3 pracují i při studeném kotli.



Nastavitelné parametry Systému D3:

Minimální teplota vratné vody.
 Mezní (havarijní) teplota kotle.
 Způsob řízení záložního kotle.

Kontrola teploty vratné kotlové vody

Je-li teplota vratné vody nižší než hodnota nastavená, směšovací ventil se natáčí tak, aby omezil, případně úplně zastavil odběr tepla z kotle.

Je-li teplota vratné kotlové vody dostatečně vysoká, směšovací ventil se otevírá podle aktuální potřeby topného okruhu.

Kontrola maximální teploty kotle KMAX

Hrozí-li, že teplota kotle překročí mezní hodnotu, zapne se M1 a M2 a regulátor natáčí směšovací ventil tak, aby mezní hodnota kotle nebyla překročena a navyšuje tak teplotu do topení nad požadovanou hodnotu ale současně se hlídá mezní teplota do topného systému.

Spínání čerpadel

LETO Čerpadla vypnuta. M2 zapne pro teplotu kotle větší, než 75°C.

Procvičování čerpadel a ventilů (mimo čas ohřevu TUV = pro procvičení se kontroluje kotlová teplota).

ZIMA M1 a M2 běží pro splněný vrat kotle. Vypnou pro 30 minut nesplněnou teplotu vratu.

Ohřev TUV (jen hlavním kotlem)

Je-li teplota kotle dostatečně vysoká, zapne regulátor M2 a M3 (otevře ventil pro TUV).

Při nízké teplotě vratné kotlové vody je nabíjení bojleru blokováno.

Záložní kotel

Přechod z LÉTA do ZIMY

Neohřeje-li při přechodu z Léta do Zimy hlavní kotel do 5 minut čidla K a V na potřebnou teplotu, zapne regulátor záložní kotel.

Během topení

Při nedostatečném výkonu hlavního kotle po dobu delší, než 30 min., vypne M2 a zapne záložní kotel.

Provoz záložního kotle řídí regulátor dle nastavení způsobu řízení záložního kotle:

Záložní kotel se řídí vlastní regulací

Pracuje-li regulátor v zimním režimu a hlavní zdroj vychladne, zapne záložní kotel. Výstup pro záložní kotel pak zůstává trvale sepnutý a to i při splnění podmínek pro letní režim. Regulátor signalizuje zimní režim a záložní kotel se řídí vlastní regulací. Záložní kotel vypne jen při zátoku v hlavním kotli nebo po resetu regulátoru. Znovu zapne záložní kotel vždy jen ze zimního režimu. V tomto nastavení je M1 trvale vypnuté.

Záložní kotel je řízen regulátorem ADEX

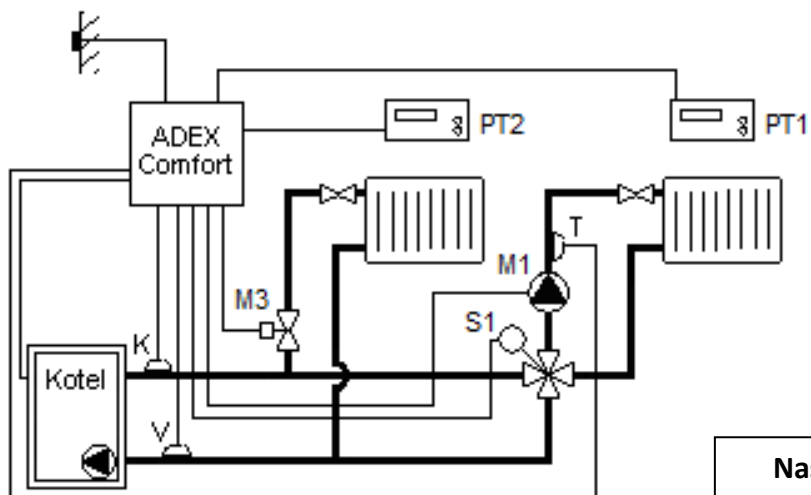
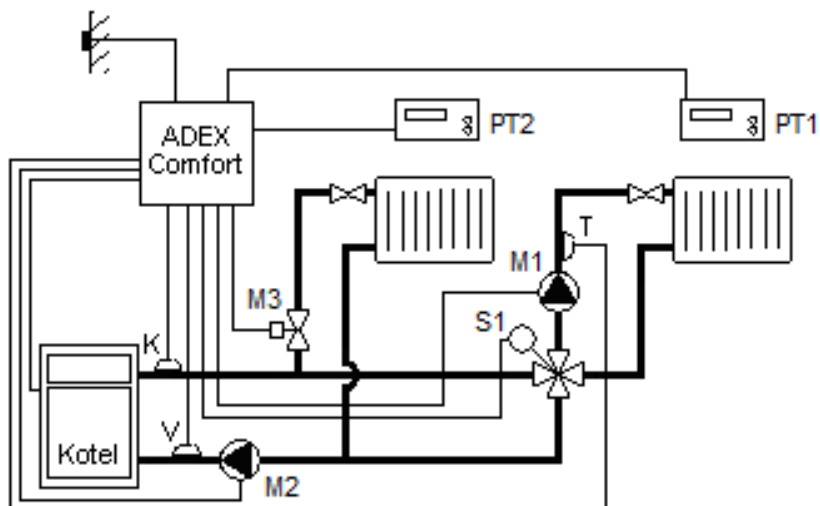
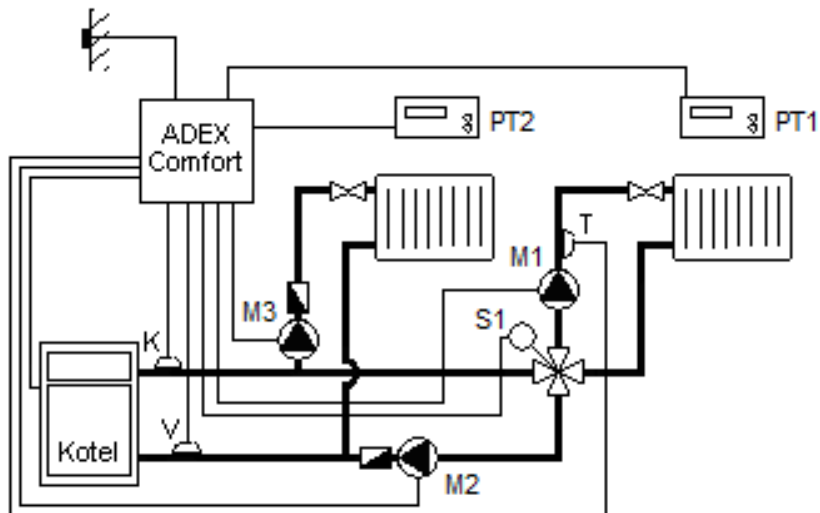
Regulace podle PT:

Záložní kotel zapíná podle PT, M1 trvale vypnuté.

Regulace na ekvi nebo na vlastní program:

Záložní kotel pracuje tak, aby udržel v topném okruhu požadovanou teplotu.

Je-li záložní kotel ON, je M1 OFF. Je-li záložní kotel OFF déle jak 4 minuty, M1 zapne, aby se v topném okruhu udržela cirkulace. M1 vypne po opětovném zapnutí záložního kotle nebo po přechodu do LETA.



Nastavitelné parametry Systému D4:

Minimální teplota vratné vody.
Mezní (havarijní) teplota kotle.

Kontrola teploty vratné kotlové vody TVC

Je-li teplota vratné vody nižší než hodnota nastavená, směšovací ventil se natáčí tak, aby omezil, případně úplně zastavil odběr tepla do okruhu 1.

Je-li teplota vratné kotlové vody dostatečně vysoká, směšovací ventil se otevírá podle aktuální potřeby topného okruhu 1.

Pro čerpadlový okruh 2 se nedá hlídat teplota vratné kotlové vody. Předpokládá se výkonově omezený okruh vůči výkonu kotle.

Kontrola maximální teploty kotle KMAX

Hrozí-li, že teplota kotle překročí mezní hodnotu, zapne se M1 a M2 a regulátor natáčí směšovací ventil tak, aby mezní hodnota nebyla překročena a navyšuje tak teplotu do topení nad požadovanou hodnotu. Současně se hlídá mezní teplota do směšovaného topného okruhu.

Spínání kotle

LETO Kotel vypnutý.

ZIMA Kotel zapnutý.

Spínání čerpadel M1, M2

LETO Čerpadla M1, M2 vypnuta.

Procvičování čerpadel a ventilů (jen při studeném kotli).

ZIMA Kotel studený, čerpadla M1, M2 stojí

Kotel teplý, M1, M2 běží

Pro nízkou kotlovou teplotu déle, jak 30 minut, vypnou čerpadla a zavře směšovací ventil.

Spínání čerpadla M3

PT2 ON = Kotel ON, při dostatečné teplotě kotle M3 ON.

PT2 OFF = M3 OFF, kotel vypne v režimu Léto.

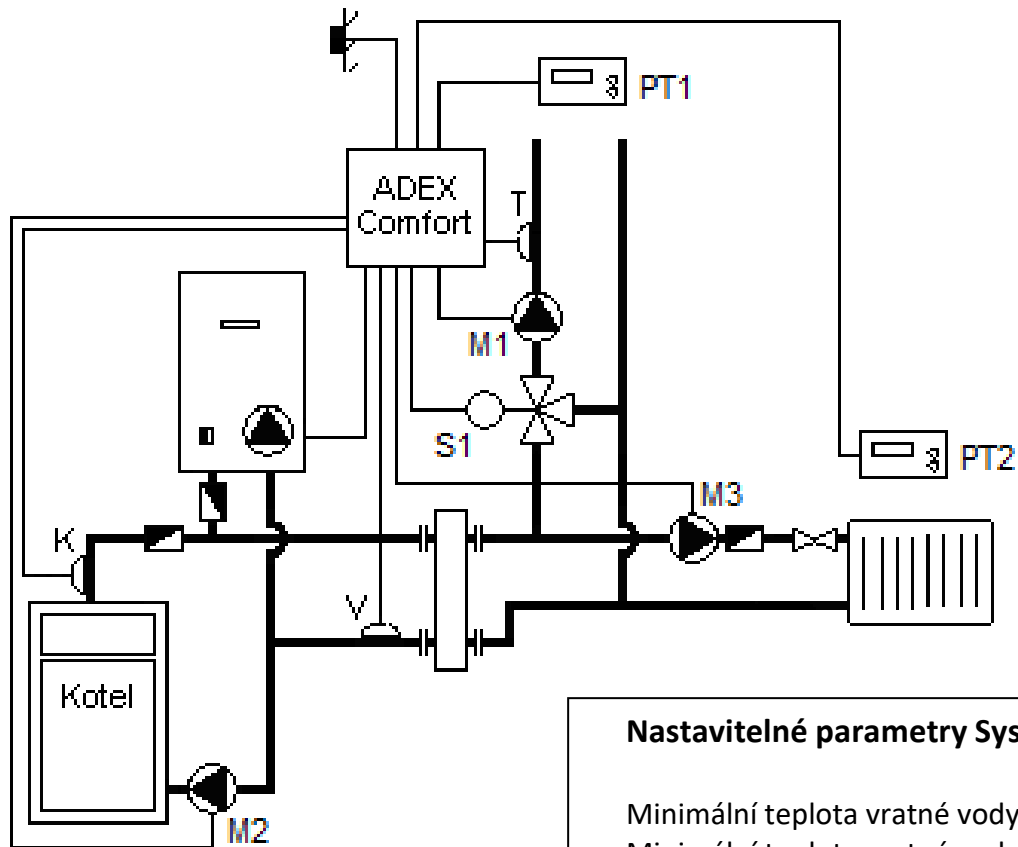
(Stojí-li M2, je M3 OFF).

Přechod z Léta do Zimy

Kotel a M2 zapnou. Nezažhřejí-li se čidla K a V do 10 minut na potřebnou teplotu, M2 vypne a regulátor vyčkává na zahřátí kotle.

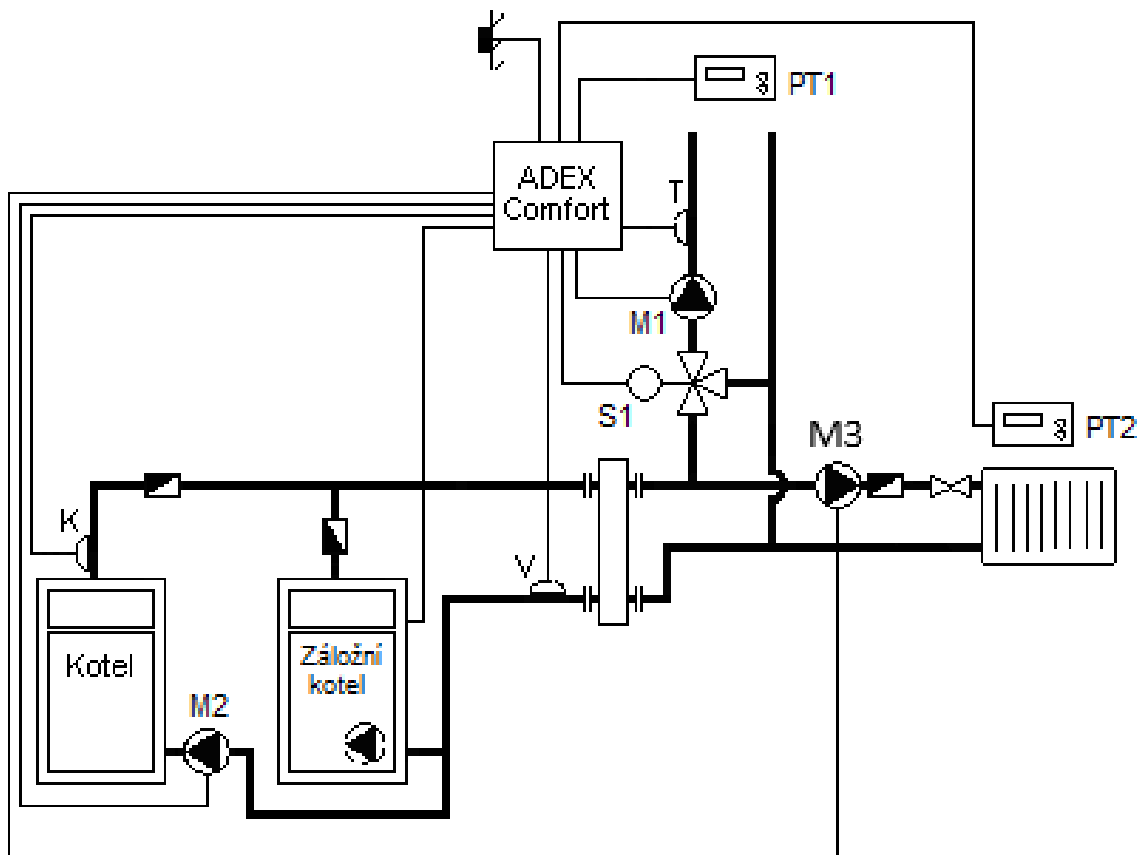
Poznámka:

Není-li k tomu uzpůsobený kotel, nelze okruh 2 použít pro podlahovku.



Nastavitelné parametry Systému D5:

- Minimální teplota vratné vody hlavního kotle.
- Minimální teplota vratné vody záložního kotle.
- Mezní (havarijní) teplota hlavního kotle.



Kontrola teploty vratné kotlové vody

Je-li teplota vratné vody nižší, než hodnota nastavená, směšovací ventil se natáčí tak, aby omezil odběr z kotle.

Pro čerpadlový okruh 2 se nedá hlídat teplota vratné kotlové vody. Předpokládá se elektrický nebo plynový kondenzační záložní kotel nebo výkonově omezený okruh vůči výkonu záložního kotle.

Kontrola maximální teploty hlavního kotle

Hrozí-li, že teplota kotle překročí mezní hodnotu, zapne se M1 a M2 a regulátor natáčí směšovací ventil tak, aby mezní hodnota nebyla překročena a navyšuje tak teplotu do topení nad požadovanou hodnotu. Současně se hlídá mezní teplota do směšovaného topného okruhu.

Spínání čerpadla M1

LETO M1 OFF (Mimo procvičování čerpadel a ventilů).

ZIMA M1 ON

Spínání čerpadla M2

Spíná při dostatečné teplotě hlavního kotle.

Spínání čerpadla M3

PT2 ON = M3 ON (při dostatečné kotlové teplotě)

PT2 OFF = M3 OFF

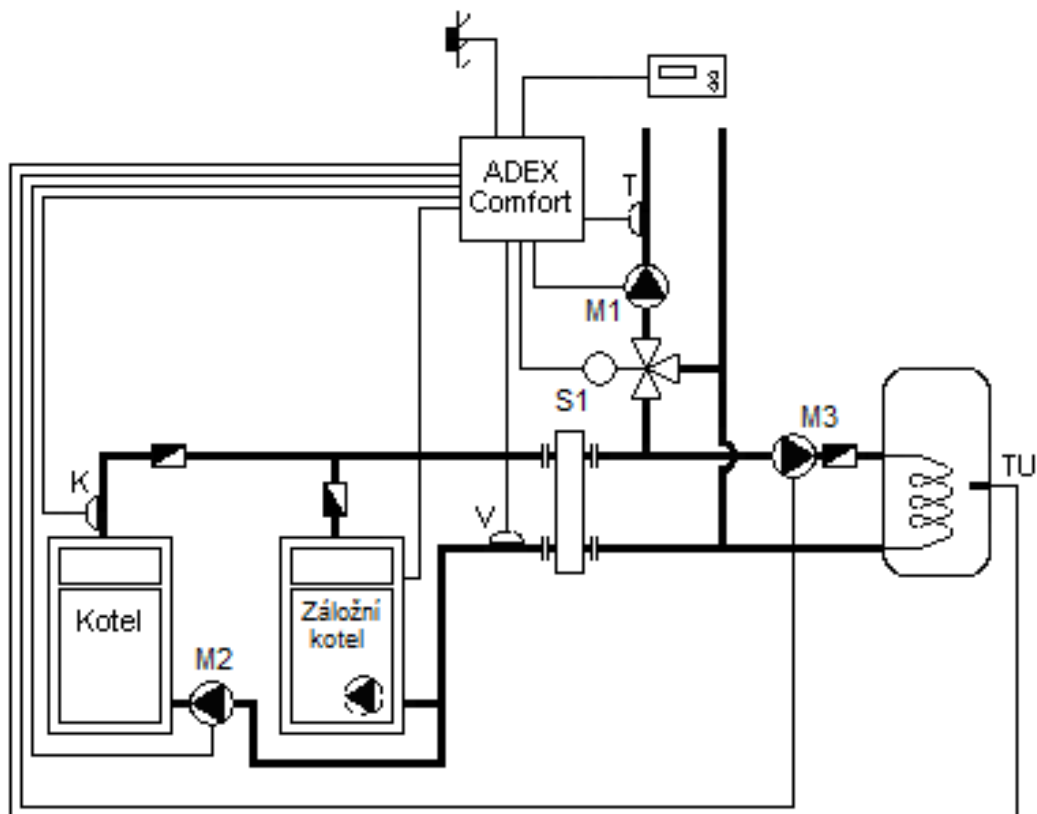
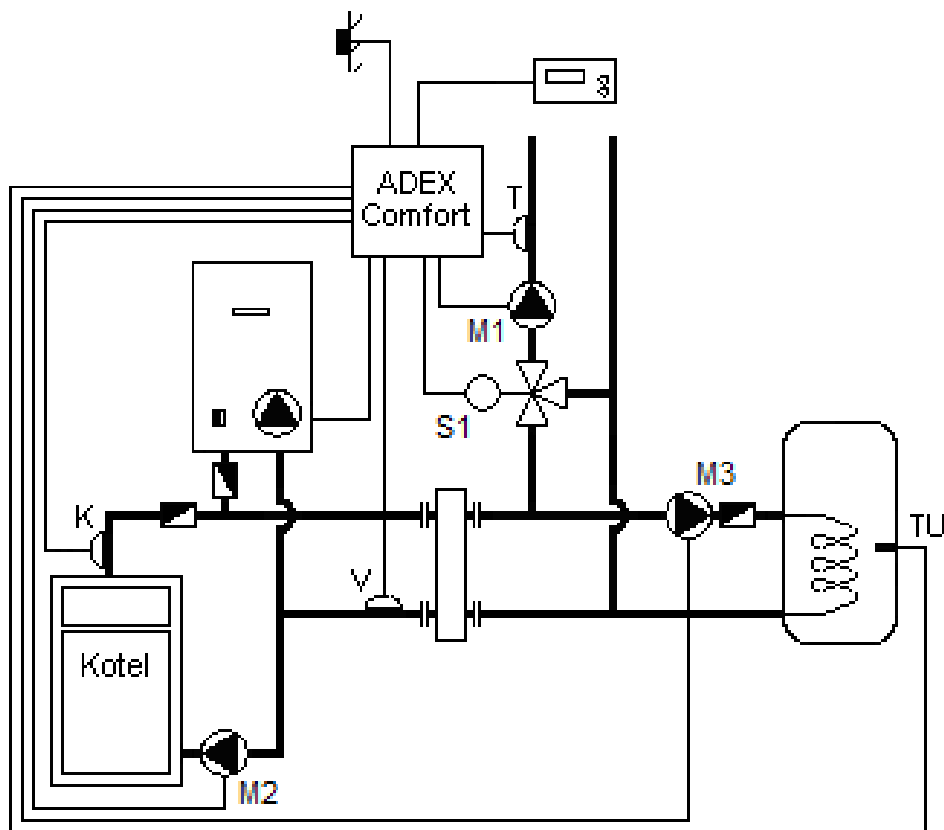
Záložní kotel:

Záložní kotel zapíná podle potřeb obou okruhů při chladném hlavním kotli.

Neohřeje-li při přechodu z Léta do Zimy hlavní kotel do 5 minut čidla K a V na potřebnou teplotu, zapne regulátor záložní kotel.

Poznámka:

Není-li k tomu uzpůsobený kotel, nelze okruh 2 použít pro podlahovku.



Kontrola teploty vratné kotlové vody

Je-li teplota vratné vody nižší, než hodnota nastavená, směšovací ventil se natáčí tak, aby omezil odběr z kotle.

Kontrola maximální teploty kotle

Hrozí-li, že teplota kotle překročí mezní hodnotu, zapne se M1 a M2. Regulátor natáčí směšovací ventil tak, aby mezní hodnota nebyla překročena a navyšuje tak teplotu do topení nad požadovanou hodnotu. Současně se hlídá mezní teplota do topného systému.

Spínání čerpadla M1

LETO M1 stojí. Procvičování čerpadel a ventilů při kotlové teplotě pod 40°C.

ZIMA M1 běží.

Spínání čerpadla M2

Spíná při dostatečné teplotě hlavního kotle.

Ohřev TUV

Je-li teplota hlavního kotle je dostatečně vysoká, zapne regulátor M3 (otevře ventil pro TUV).

Není-li teplota hlavního kotle dostatečně vysoká, zapne regulátor záložní kotel.

Záložní kotel:

Záložní kotel zapíná podle potřeb topného okruhu a TUV při chladném hlavním kotli.

Záložní kotel se udržuje na provozní teplotě vlastním provozním termostatem.

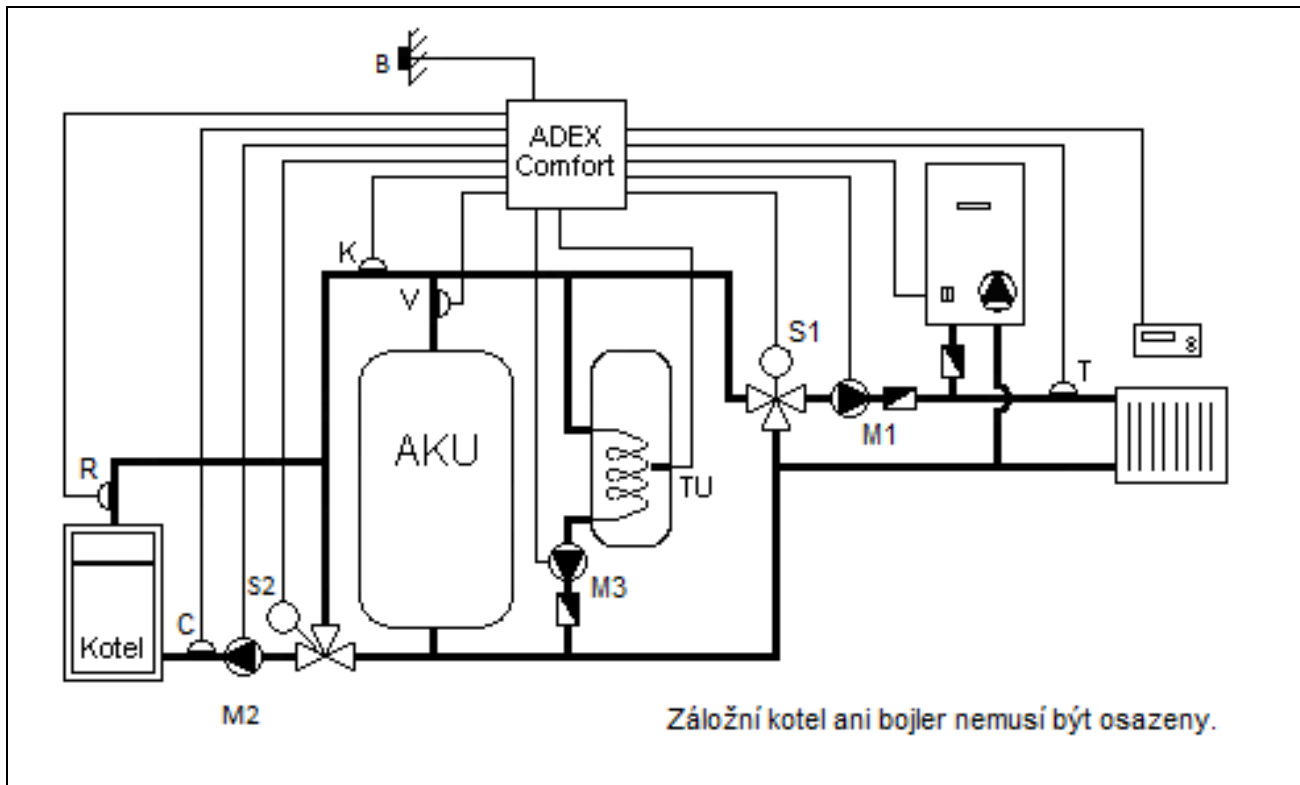
Neohřeje-li při přechodu z Léta do Zimy hlavní kotel do 5 minut čidla K a V na potřebnou teplotu, zapne regulátor záložní kotel.

Nastavitelné parametry Systému D6:

Minimální teplota vratné vody hlavního kotle.

Minimální teplota vratné vody záložního kotle.

Mezní (havarijní) teplota hlavního kotle.



Čidla R a C nejsou součástí základní dodávky regulátoru ADEX Comfort D.

Přiobjednávají se: Souprava čidel R a C pro systém D7 Comfort D, obj. č. 1479

Nastavitelné parametry Systému D7:

Mezní (havarijní) teplota v akumulaci.
 Teplota AKU pro přechod na záložní kotel.
 Teplota startu z AKU.
 Podmínka pro přechod na záložní kotel.
 Způsob řízení záložního kotle.

Nastavení pro kotlový okruh:

Mezní teplota kotle
 Min. teplota vratu

Topí-li kotel na tuhá paliva s dostatečným výkonem, otevírá se směšovací ventil topného okruhu jen tolik, aby omezil nasávání chladné vody z akumulací nádrže. Tak se přednostně dodává teplo z kotle do topného okruhu.

Pokud není potřeba řešit prioritní funkce při nabíjení akumulace, odpojte čidlo K ze svorkovnice. Čidlo V pak měří teplotu akumulace a je nutno je umístit do jímky v akumulaci.

Při použití jiného zdroje tepla, než AKU, musí čidlo V měřit teplotu zdroje.

Parametry 2 a 3 nastavte na minimální požadovanou teplotu zdroje.

Pokud není záložní kotel osazen, pak po vybití akumulace dojde jen k odstavení topného okruhu = vypne čerpadlo a zavře směšovací ventil.

Přechod do ZIMY

Při přechodu do topného režimu (ZIMA) regulátor nejprve otvírá směšovací ventil, aby nasál vodu z akumulární nádrže k čidlům. Doba nasávání je maximálně 5 minut. Pokud je po tomto intervalu teplota na čidlech nedostatečná, přejde na provoz se záložním kotlem.

Kontrola maximální teploty v nádrži

Překročí-li teplota na čidle V mezní hodnotu, zapne regulátor M1 a odvádí přebytečné teplo z nádrže do topného okruhu. Současně se hlídá mezní teplota do topného systému a v případě potřeby vypne i oběhové čerpadlo.

Ovládání čerpadla topného okruhu

Čerpadlo topného okruhu se zapne, přejde-li regulátor do zimního režimu. Je-li akumulární nádrž vybitá, čerpadlo nezapne.

Záložní kotel

V uživatelských parametrech lze vybrat podmínku pro přepnutí na záložní kotel:

- AKU vybije na TTC

Záložní kotel zapne, jen když teplota v AKU topném okruhu nestačí (je nižší, než požadovaná teplota do topného okruhu TTC), nejdříve však po vybití AKU pod nastavenou hodnotu.

- AKU vybije na TVP

Záložní kotel zapne, jakmile klesne teplota v AKU pod nastavenou hodnotu TVP.

První volba umožňuje více vybijet akumulaci podle potřeb topného okruhu.

Druhá volba se používá, pokud chceme v akumulaci zachovat nastavenou teplotu například pro ohřev TUV.

V obou případech je provoz záložního kotle blokován, topí-li se v hlavním kotli.

Parametr „Teplota startu z AKU“ určuje teplotu nabití akumulace na čidle V, při které se ukončí provoz se záložním kotlem a zahájí se vytápění z akumulace.

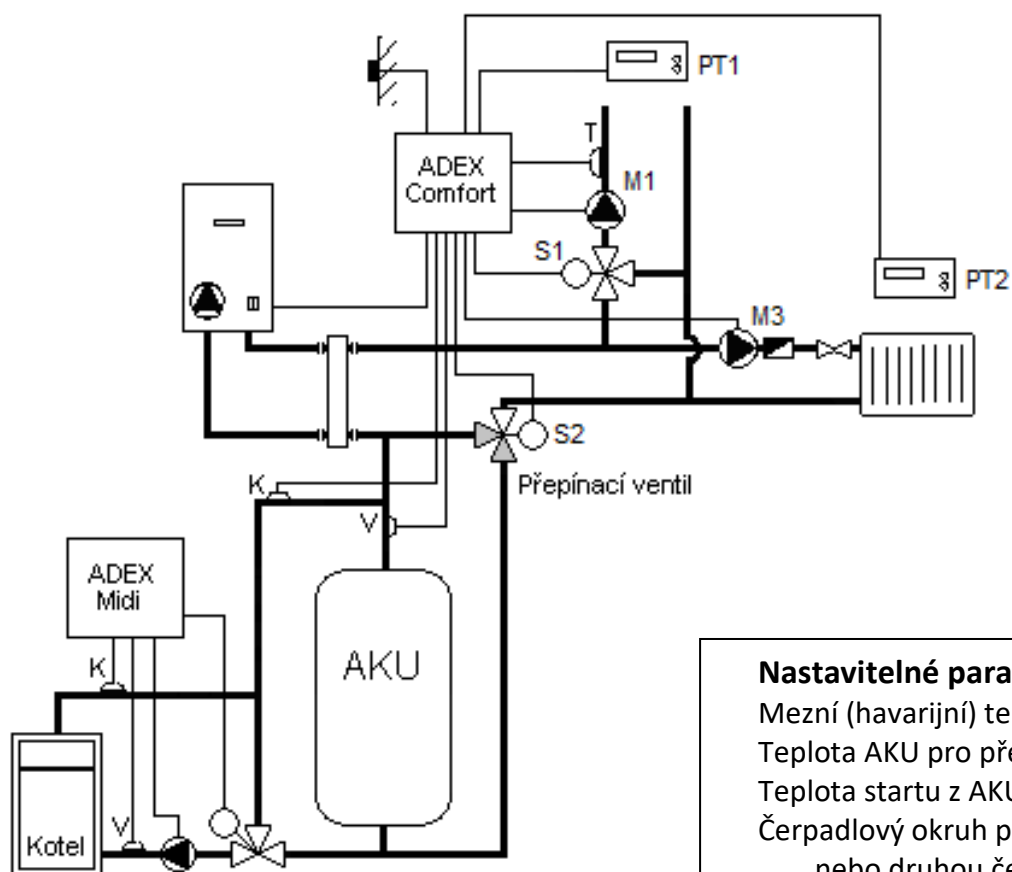
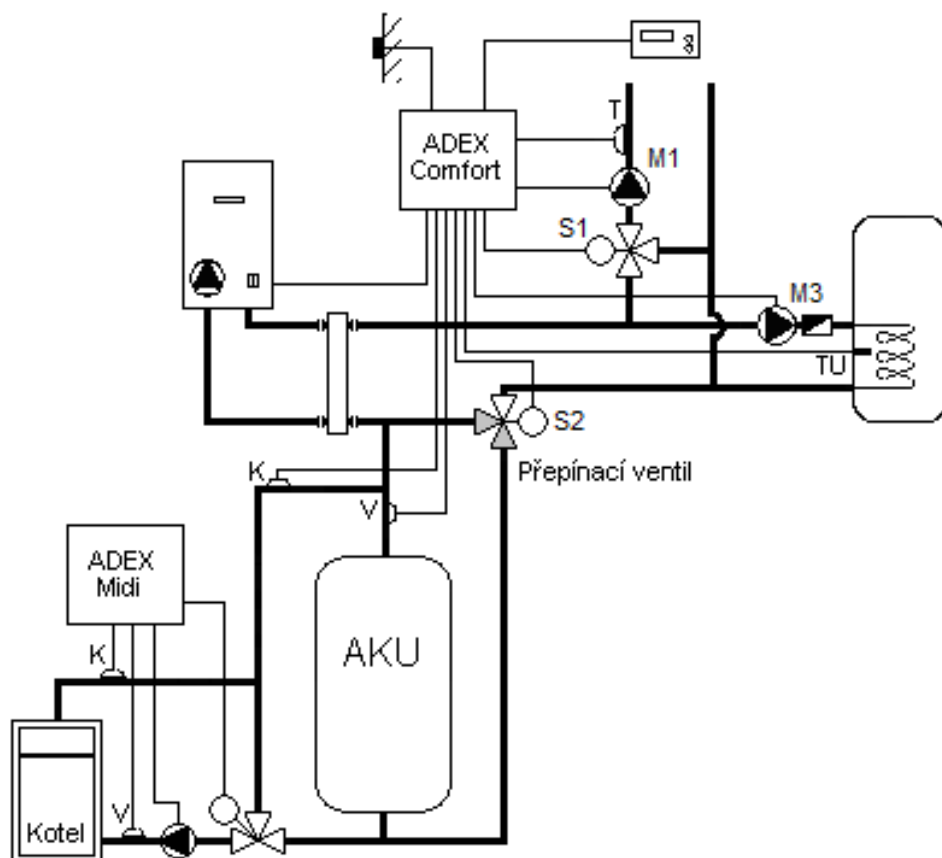
Provozní režim záložního kotle

Ovládání záložního kotle se liší podle nastavení parametru:

<u>Záložní kotel se řídí vlastní regulací</u>	<u>Záložní kotel je řízen regulátorem ADEX</u>
<p>Výstup pro záložní kotel pak zůstává trvale sepnutý a to i při splnění podmínek pro letní režim. Regulátor signalizuje režim záložního kotle a záložní kotel se řídí vlastní regulací.</p> <p>Výstup pro záložní kotel vypne jen při zátopu v hlavním kotli nebo po resetu regulátoru. Znovu zapne vždy jen ze zimního režimu. V tomto nastavení je M1 trvale vypnuté.</p>	<p><i>Regulace podle PT:</i> Záložní kotel zapíná podle PT, M1 trvale vypnuté.</p> <p><i>Regulace na ekvi nebo na vlastní program:</i> Záložní kotel pracuje tak, aby udržel v topném okruhu požadovanou teplotu. Je-li záložní kotel ON, je M1 OFF. Je-li záložní kotel OFF déle jak 4 minuty, M1 zapne, aby se v topném okruhu udržela cirkulace. M1 vypne po opětovném zapnutí záložního kotle nebo po přechodu do LETA.</p>

Ohřev TUV (jen z hlavního kotle nebo AKU)

Regulátor zapne M3. Nezahřeje-li se do dvou minut čidlo V na potřebnou teplotu, regulátor M3 vypne. M3 se vypne také v případě, kdy během nabíjení bojleru klesne teplota na čidle V pod žádanou teplotu. Další provoz M3 je pak blokován, dokud se AKU nezačne znovu nabíjet.



Nastavitelné parametry Systému D8:

- Mezní (havarijní) teplota v akumulaci.
- Teplota AKU pro přechod na záložní kotel.
- Teplota startu z AKU
- Čerpadlový okruh pro TUV
nebo druhou čerpadlovou větev topení.

Přechod do ZIMY

Při přechodu do topného režimu (ZIMA) regulátor nejprve otvírá směšovací ventil, aby nasál vodu z akumulární nádrže k čidlům. Doba nasávání je max. 5 minut. Pokud je po tomto intervalu teplota na čidlech nedostatečná, přejde na provoz se záložním kotlem.

Kontrola maximální teploty v nádrži

Překročí-li teplota na čidle V mezní hodnotu, zapne regulátor M1 a odvádí přebytečné teplo z nádrže do topného okruhu. Současně se hlídá mezní teplota do směšovaného topného okruhu. Při překročení mezní teploty do podlahovky je chod čerpadla topení blokován. Přepínací ventil je nastaven do AKU, záložní kotel vypnutý.

Přepínací ventil

Je-li hlavní kotel studený a AKU vybitá, je přepínací ventil přepnutý do anuloidu. Není-li AKU vybitá nebo když topí hlavní kotel, je přepínací ventil přepnutý do AKU.

Ovládání čerpadla M1

Čerpadlo topného okruhu se zapne, přejde-li regulátor do zimního režimu.

Ovládání čerpadla M3

V parametrech lze určit, zda čerpadlový okruh M3 bude nabíjet bojler nebo bude využit jako druhý radiátorový čerpadlový okruh.

Ohřev TUV

V letním režimu vždy zapne záložní kotel, pokud teplota v akumulaci nestačí pro ohřev bojleru. V zimním režimu zapne ZK až po vybití akumulace pod TVP. Parametr TVP je potřeba nastavit s ohledem na potřebu nabíjení bojleru.

Pro ohřev topného okruhu 2

Pro PT2 ON = M3 ON

Pro PT2 OFF = M3 OFF

Záložní kotel

Záložní kotel zapne, jen když netopí hlavní kotel a teplota v AKU nestačí topnému okruhu 1, nejdříve však po vybití AKU pod nastavenou hodnotu (TVP).

Poznámka

Topí-li hlavní kotel, je přepínací ventil přepnutý do AKU.

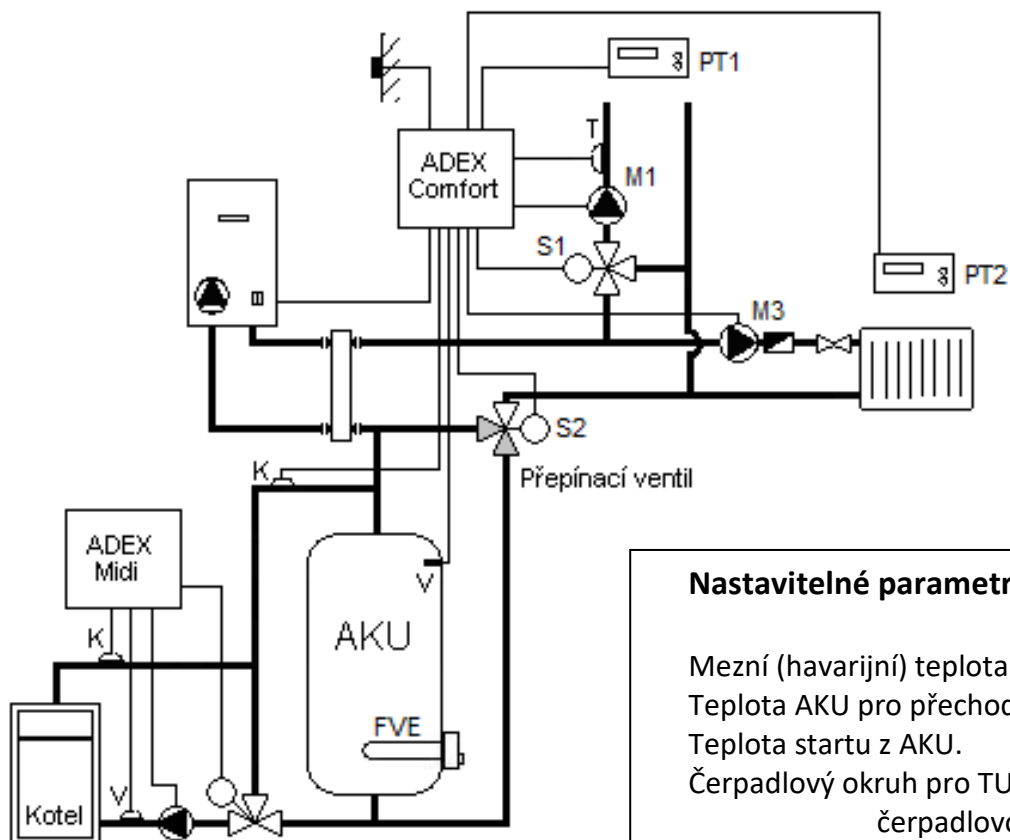
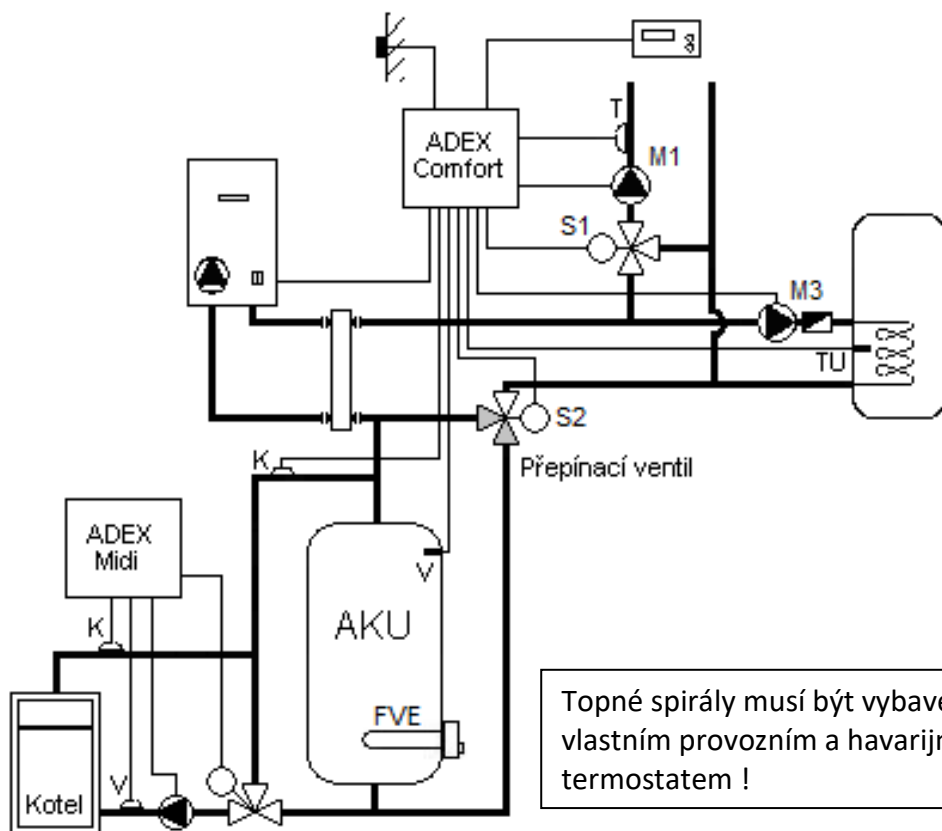
Topí-li záložní kotel, je přepínací ventil přepnutý do anuloidu.

Okruh 2 nelze použít pro podlahové vytápění.

Parametr „Teplota startu z AKU“ určuje teplotu nabití akumulace na čidle V, při které se ukončí provoz se záložním kotlem a zahájí se vytápění z akumulace.

System D9

Akumulace s přídatným zdrojem, záložní kotel přes anuloid s možností ohřevu TUV



Nastavitelné parametry Systému D9:

- Mezní (havarijní) teplota v akumulaci.
- Teplota AKU pro přechod na záložní kotel (TVP).
- Teplota startu z AKU.
- Čerpadlový okruh pro TUV nebo druhou čerpadlovou větev topení.

Kontrola maximální teploty v nádrži

Překročí-li teplota na čidle V mezní hodnotu, zapne regulátor M1 a odvádí přebytečné teplo z nádrže do topného okruhu. Současně se hlídá mezní teplota do směřovaného topného okruhu. Při překročení mezní teploty do podlahovky je chod čerpadla topení blokován. Přepínací ventil je nastaven do AKU, záložní kotel je vypnutý.

Přepínací ventil

Je-li hlavní kotel studený a AKU vybitá, je přepínací ventil přepnutý do anuloidu. Není-li AKU vybitá nebo když topí hlavní kotel, je přepínací ventil přepnutý do AKU.

Ovládání čerpadla M1

Čerpadlo topného okruhu se zapne, přejde-li regulátor do zimního režimu.

Ovládání čerpadla M3

V parametrech lze určit, zda čerpadlový okruh M3 bude nabíjet bojler nebo bude využit jako druhý radiátorový čerpadlový okruh.

Ohřev TUV

V letním režimu vždy zapne záložní kotel, pokud teplota v akumulaci nestačí pro ohřev bojleru. V zimním režimu zapne ZK až po vybití akumulace pod TVP. Parametr TVP je potřeba nastavit s ohledem na potřebu nabíjení bojleru.

Pro ohřev topného okruhu 2

Pro PT2 ON = M3 ON

Pro PT2 OFF = M3 OFF

Záložní kotel

Záložní kotel zapne, jen když netopí hlavní kotel a teplota v AKU nestačí topnému okruhu 1, nejdříve však po vybití AKU pod nastavenou hodnotu (TVP).

Poznámka

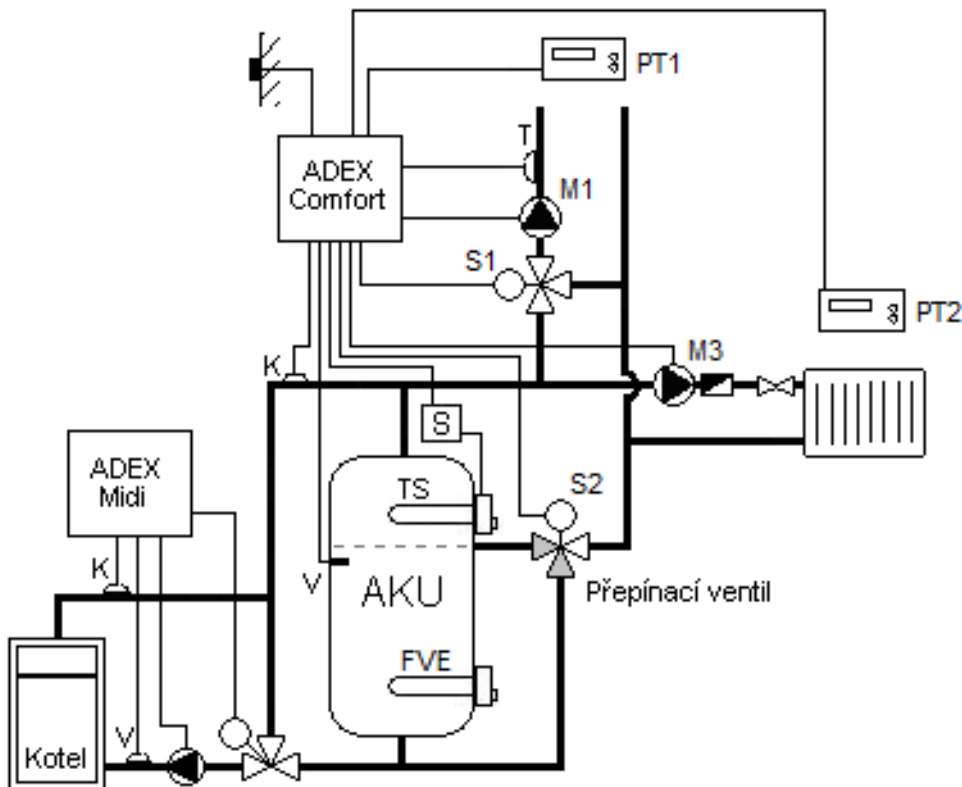
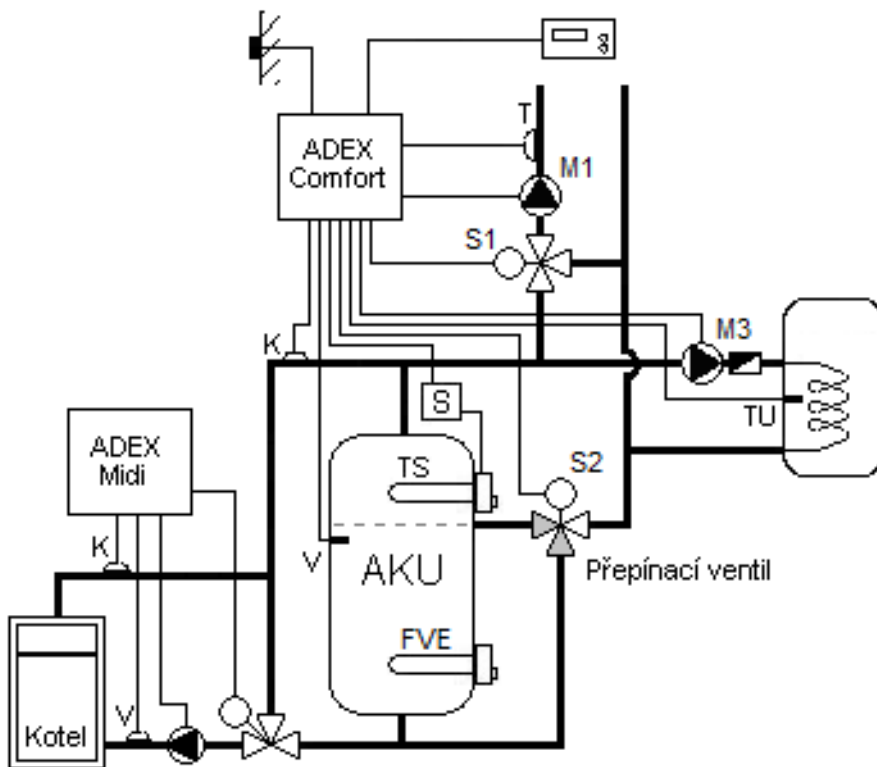
Topí-li záložní kotel, je přepínací ventil přepnutý do anuloidu.

Topí-li hlavní kotel, je přepínací ventil přepnutý do AKU.

Okruh 2 nelze použít pro podlahové vytápění.

Parametr „Teplota startu z AKU“ určuje teplotu nabití akumulace na čidle V, při které se ukončí provoz se záložním kotlem a zahájí se vytápění z akumulace.

Pro omezení četnosti spínání záložního kotle je nastavena jeho minimální doba chodu a prodlevy na 5 minut.



Topné spirály musí být vybaveny vlastním provozním a havarijním termostatem !

Kontrola maximální teploty v nádrži

Překročí-li teplota na čidle V mezní hodnotu, zapne regulátor M1 a odvádí přebytečné teplo z nádrže do topného okruhu. Současně se hlídá mezní teplota do směšovaného topného okruhu. Při překročení mezní teploty do podlahovky je chod čerpadla topení blokován. Přepínací ventil je nastaven do AKU, topná patrona je vypnutá.

Přepínací ventil

Je-li hlavní kotel studený a AKU vybitá, je přepínací ventil přepnutý pod TS.
Není-li AKU vybitá nebo když topí hlavní kotel, je přepínací ventil přepnutý pod FVE.

Ovládání čerpadla M1

Čerpadlo topného okruhu se zapne, přejde-li regulátor do zimního režimu.

Ovládání čerpadla M3

V parametrech lze určit, zda čerpadlový okruh M3 bude nabíjet bojler nebo bude využit jako druhý radiátorový čerpadlový okruh.

Pro ohřev TUV

Regulátor zapne M3. Není-li na čidle V potřebná teplota, zapne regulátor pro zajištění ohřevu TUV el. patronu v nádrži.

Pro ohřev topného okruhu 2

Pro PT2 ON = M3 ON

Pro PT2 OFF = M3 OFF

Poznámka

Topí-li el. patrona, je přepínací ventil přepnutý pod TS.
Topí-li hlavní kotel, je přepínací ventil přepnutý pod FVE.
Okruh 2 nelze použít pro podlahové vytápění.

Parametr „Teplota startu z AKU“ určuje teplotu nabití akumulace na čidle V, při které se ukončí provoz se záložním kotlem a zahájí se vytápění z akumulace.

Pro omezení četnosti spínání elektrické patrony je nastavena její minimální doba chodu a prodlevy na 5 minut.

Záložní patrona (připojená přes stykač S)

Záložní patrona zapne, jen když netopí hlavní kotel a teplota v AKU nestačí topnému okruhu 1, nejdříve však po vybití AKU pod nastavenou hodnotu (TVP).

Nastavitelné parametry Systému D10:

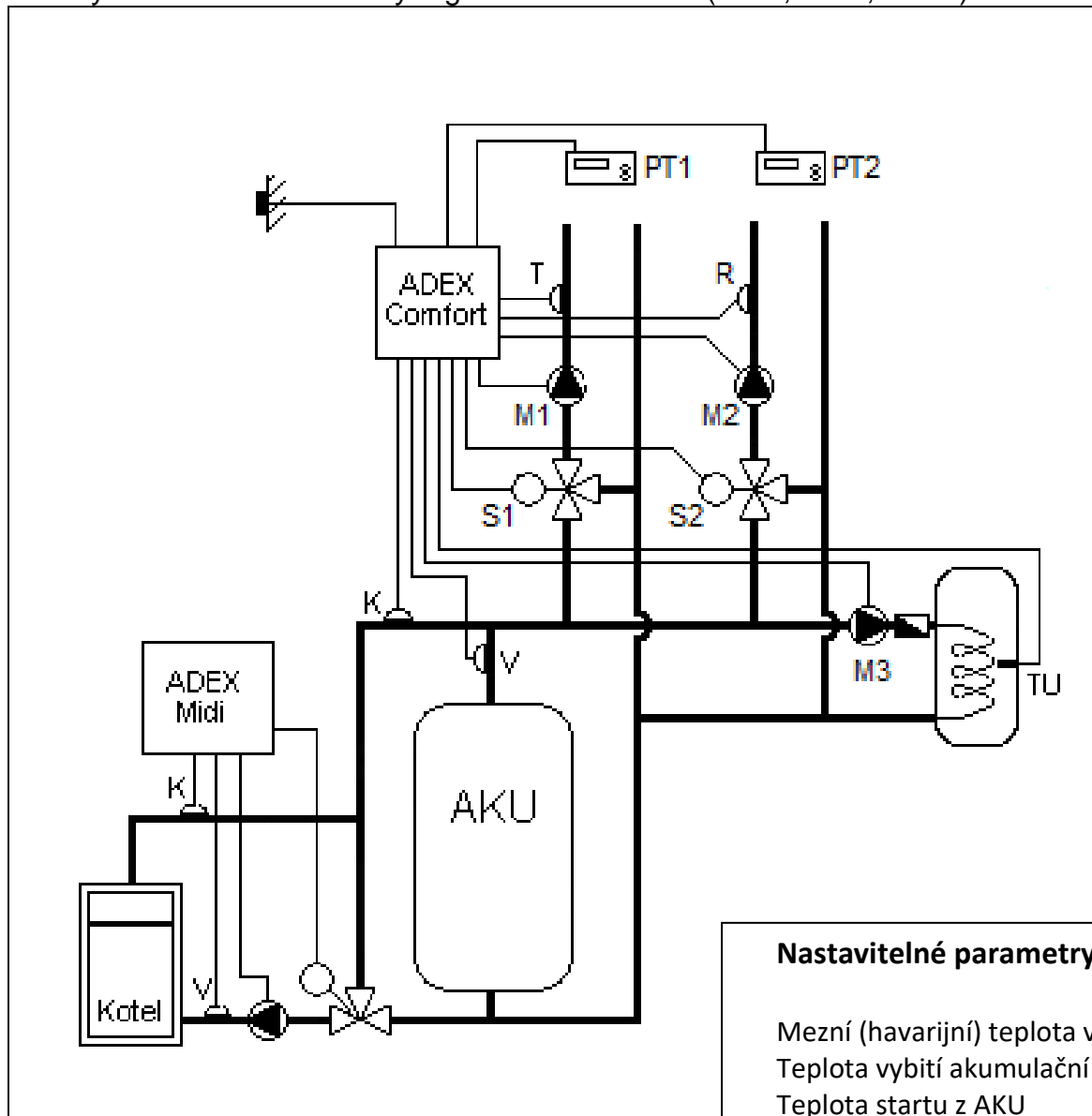
Mezní (havarijní) teplota v akumulaci.

TVP ... Teplota AKU pro přechod na el.patronu.

Teplota startu z AKU

Čerpadlový okruh pro TUV nebo druhou čerpadlovou větev topení.

Dva plnohodnotné směšované topné okruhy s obdobnými funkcemi, jako v Systému D7. Kotlový okruh řeší samostatný regulátor ADEX MIDI (2010, 2020, Afriso).



Nastavitelné parametry Systému D11:

- Mezní (havarijní) teplota v akumulaci.
- Teplota vybití akumulaci nádrže (TVP).
- Teplota startu z AKU
- Akumulace se vybije na TVP/TTC.

Pokojevý termostat PT1 se zapojuje mezi svorky P a 0V.
Pokojevý termostat PT2 se zapojuje mezi svorky C a 0V.

Topí-li kotel na tuhá paliva s dostatečným výkonem, otevírají se směšovací ventily topných okruhů jen tolik, aby omezily nasávání chladné vody z akumulaci nádrže. Tak se přednostně dodává teplo z kotle do topných okruhů.

Pokud není potřeba řešit prioritní funkce při nabíjení akumulace, odpojte čidlo K ze svorkovnice. Čidlo V pak měří teplotu zdroje a je nutno je umístit tak, aby při provozu zdroje vždy měřilo jeho teplotu. Parametry 2 a 3 nastavte na minimální požadovanou teplotu zdroje.

Volba vybití na TVP znamená, že při poklesu teploty v akumulaci pod nastavenou TVP se ukončí chod topných okruhů. Při volbě vybití na TTC se vybíjení ukončí, až když teplota v akumulaci nepostačuje potřebám topného okruhu. Volba TVP se používá, pokud nechcete zcela vybit akumulaci, třeba pokud je v akumulaci zásobník TUV.

Přechod do ZIMY

V každém topném okruhu je řešen nezávisle na druhém okruhu.

Při přechodu do topného režimu (ZIMA) regulátor nejprve otvírá směšovací ventil, aby nasál vodu z akumulární nádrže k čidlům. Doba nasávání je maximálně 5 minut. Pokud je po tomto intervalu teplota na čidlech nedostatečná, vypne se topný okruh.

Kontrola maximální teploty v nádrži

Překročí-li teplota na čidle V mezní hodnotu, zapne regulátor čerpadla okruhů a odvádí přebytečné teplo z nádrže do topných okruhů. Současně se hlídá mezní teplota do topného systému. Při překročení mezní teploty do podlahovky je chod čerpadla topení blokován.

Ovládání čerpadel topných okruhů

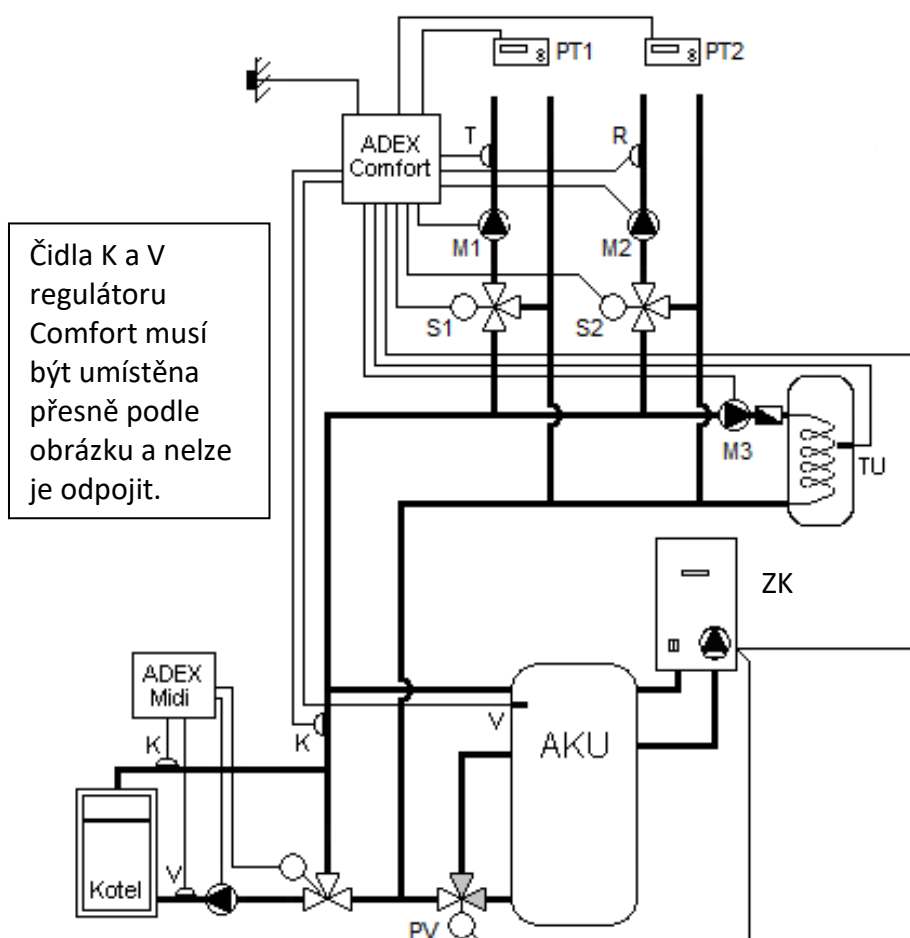
Čerpadlo topného okruhu se zapne, přejde-li regulátor do zimního režimu.

Je-li akumulární nádrž vybitá, čerpadlo nezapne.

Ohřev TUV (jen z hlavního kotle nebo AKU)

Regulátor zapne M3. Nezahřeje-li se do dvou minut čidlo V na potřebnou teplotu, regulátor M3 vypne. M3 se vypne také v případě, kdy během nabíjení bojleru klesne teplota na čidlo V pod žádanou teplotu. Další provoz M3 je pak blokován, dokud se AKU nezačne znovu nabíjet.

System D11 se záložním kotlem



PV je přepínací ventil s vratnou pružinou nebo s dvoubodovým servopohonem.

Servopohon ventilu se zapíná společně s čerpadlem záložního kotle.

Přepínací ventil nemusí být nutně osazen, zejména u nízkoteplotních topných systémů nebo u menších akumulárních nádrží.

Záložní kotel ZK

Zapne po vybití AKU na nastavenou TVP. Zaregistruje-li čidlo K, že hlavní kotel topí, záložní kotel vypne.

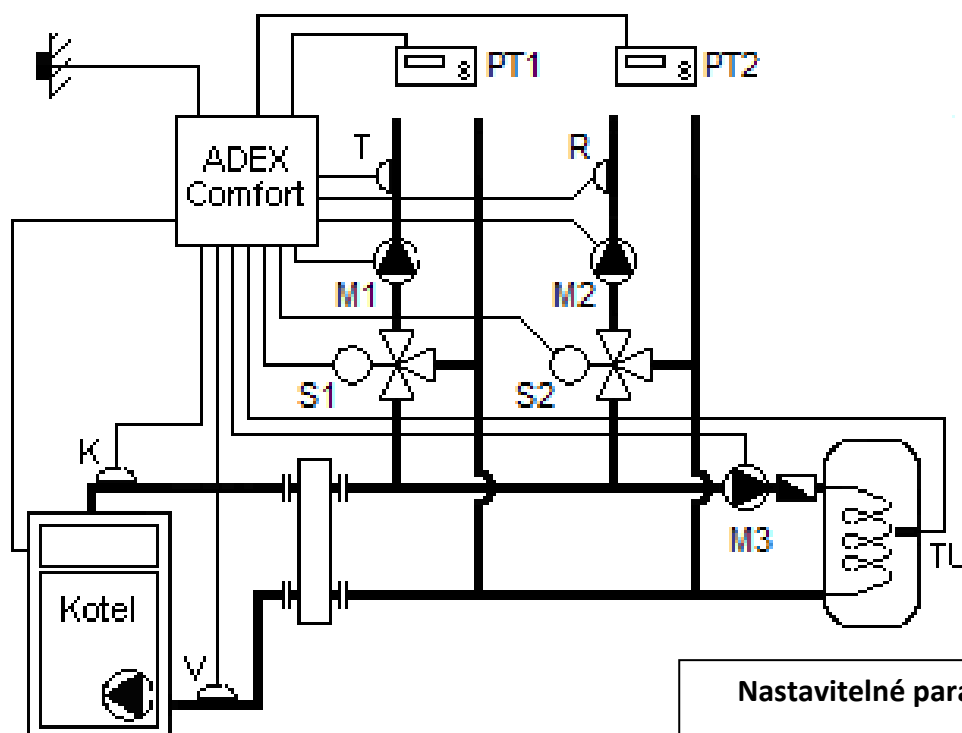
Ohřev TUV

V letním režimu vždy zapne záložní kotel, pokud teplota v akumulaci nestačí pro ohřev bojleru.

V zimním režimu zapne ZK až po vybití akumulace pod TVP.

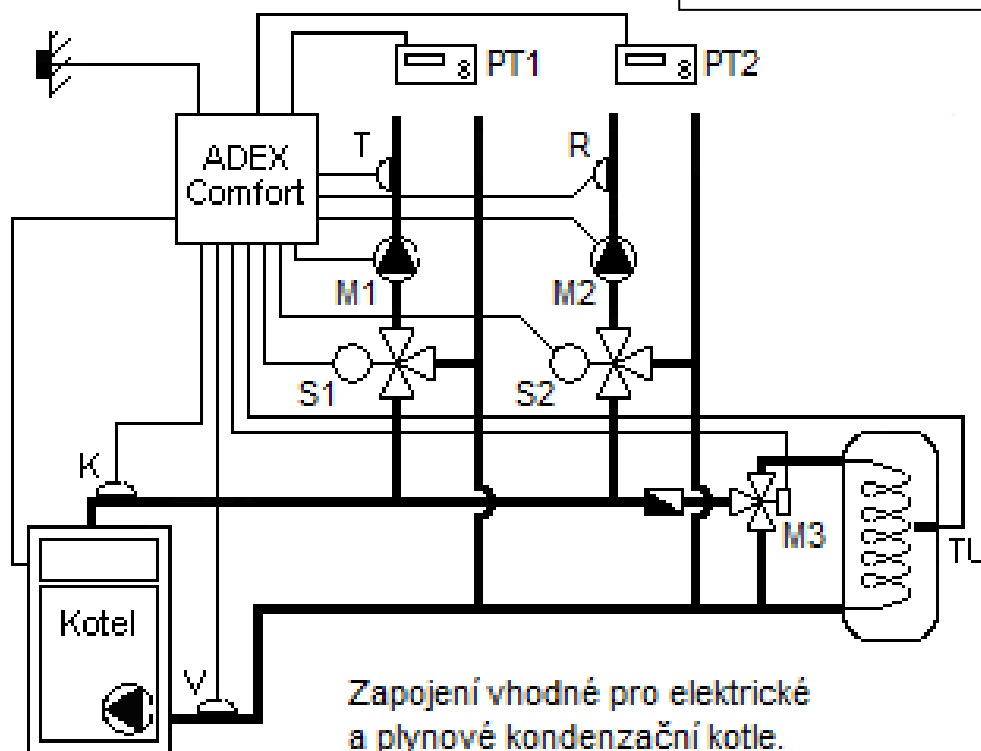
Parametr TVP je potřeba nastavit s ohledem na potřebu nabíjení bojleru.

System D12



Nastavitelné parametry Systému D12:

Minimální teplota vratné vody.
Mezní (havarijní) teplota kotle.



Zapojení vhodné pro elektrické
a plynové kondenzační kotle.

Nastavení topných okruhů probíhá obdobně, jako u Systému D11.
Systém D12 se chová jako Systém D1, ale pro dva topné okruhy.

Kontrola teploty vratné kotlové vody

Je-li teplota vratné vody nižší než hodnota nastavená, směšovací ventily se natáčí tak, aby omezily, případně úplně zastavily odběr tepla z kotle.

Je-li teplota vratné kotlové vody dostatečně vysoká, směšovací ventily se otevírají podle aktuální potřeby topných okruhů.

Kontrola maximální teploty kotle

Hrozí-li, že teplota kotle překročí mezní hodnotu, zapne se M1 a M2 a regulátor natáčí směšovací ventily tak, aby mezní hodnota nebyla překročena a navyšuje tak teplotu do topení nad požadovanou hodnotu. Současně se hlídá mezní teplota do topného systému.

Spínání kotle

LETO Kotel vypnutý, zapíná jen pro ohřev TUV.

ZIMA Kotel zapnutý. Provoz kotle blokován pro hrozící překročení havarijní teploty.

Spínání čerpadel

LETO Čerpadla vypnuta.
Procvičování čerpadel a ventilů
(mimo čas ohřevu TUV = pro procvičení se kontroluje kotlová teplota).

ZIMA Kotel studený, čerpadla stojí.
Kotel teplý, M1 a M2 běží.
Ztratí-li kotel výkon na dobu delší jak 30 minut (vyhasne), zavře regulátor směšovací ventily a vypne M1 a M2.

Režimy Léto a Zima fungují v obou topných okruzích nezávisle na sobě.

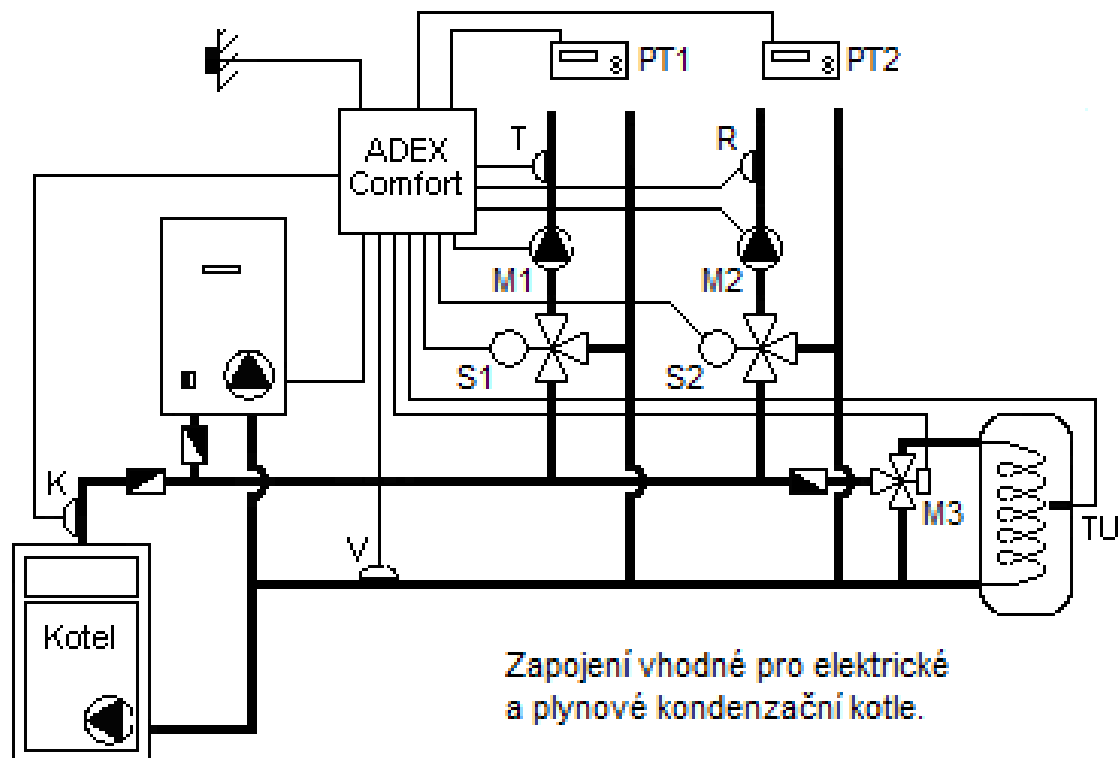
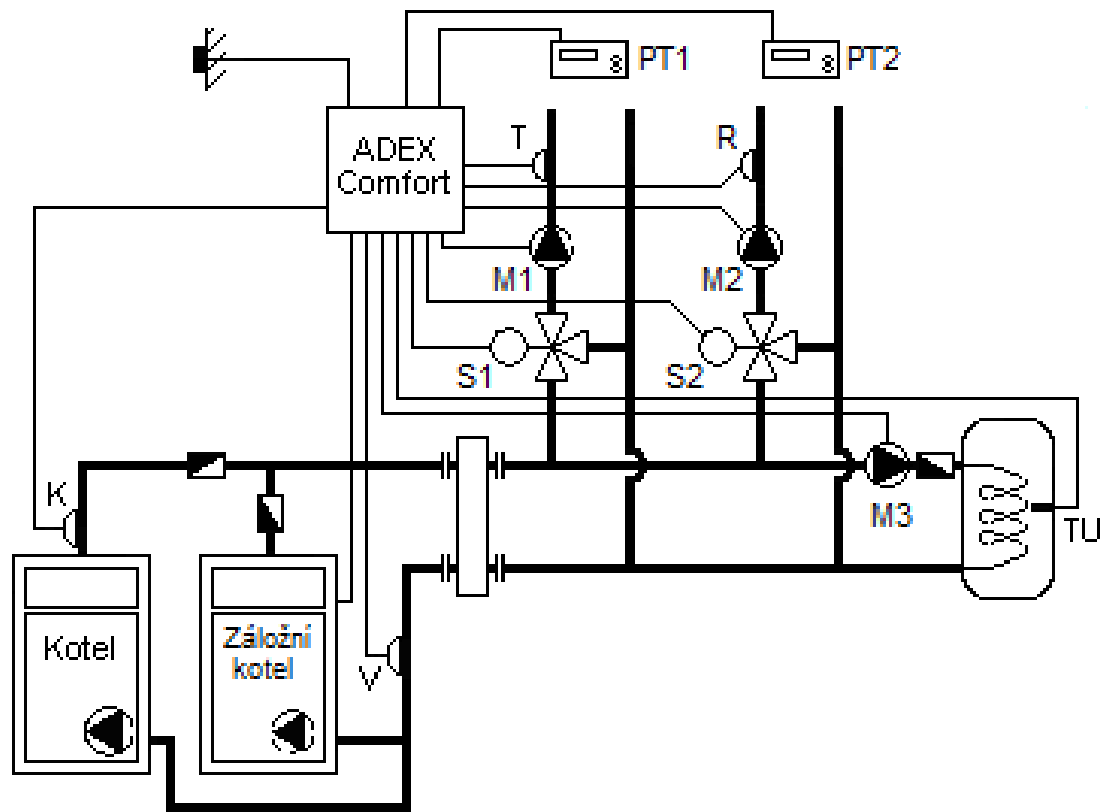
Ohřev TUV (výstup M3)

Pro ohřev TUV zapne regulátor i v režimu LÉTO kotel.

Je-li teplota kotle dostatečně vysoká, zapne regulátor M3 (otevře ventil pro TUV).

Při nízké teplotě vratné kotlové vody je nabíjení bojleru blokováno.

System D13



ZÁRUČNÍ LIST

Výrobek	Typ
v.č.	Rok výroby

Kontroloval	Datum
-------------	-------

Na výrobek je poskytována záruka po dobu 24 měsíců ode dne prodeje zákazníkovi nebo montáže specializovanou firmou, nejdéle však 30 měsíců od prodeje. Vztahuje se na poruchy, které vznikly v záruční době v důsledku výrobní vady nebo vady materiálu.

Záruka se nevztahuje na poruchy vzniklé následkem neodborné instalace, zásahem do konstrukce zařízení, nevhodného skladování nebo přepravy.

Záruční opravy provádí po předložení řádně vyplněného záručního listu výrobce.

Potvrzení prodejce:

Datum prodeje	Razítko, podpis
---------------	-----------------

Výrobek instaloval a s obsluhou seznámil:

Datum instalace	Razítko, podpis
Jméno a příjmení pracovníka	
Servisní telefon	

KTR, s.r.o.
U Korečnice 1770
688 01 Uherský Brod

tel.: 777 626 802
ktrsro@seznam.cz
www.ktr-adex.cz