

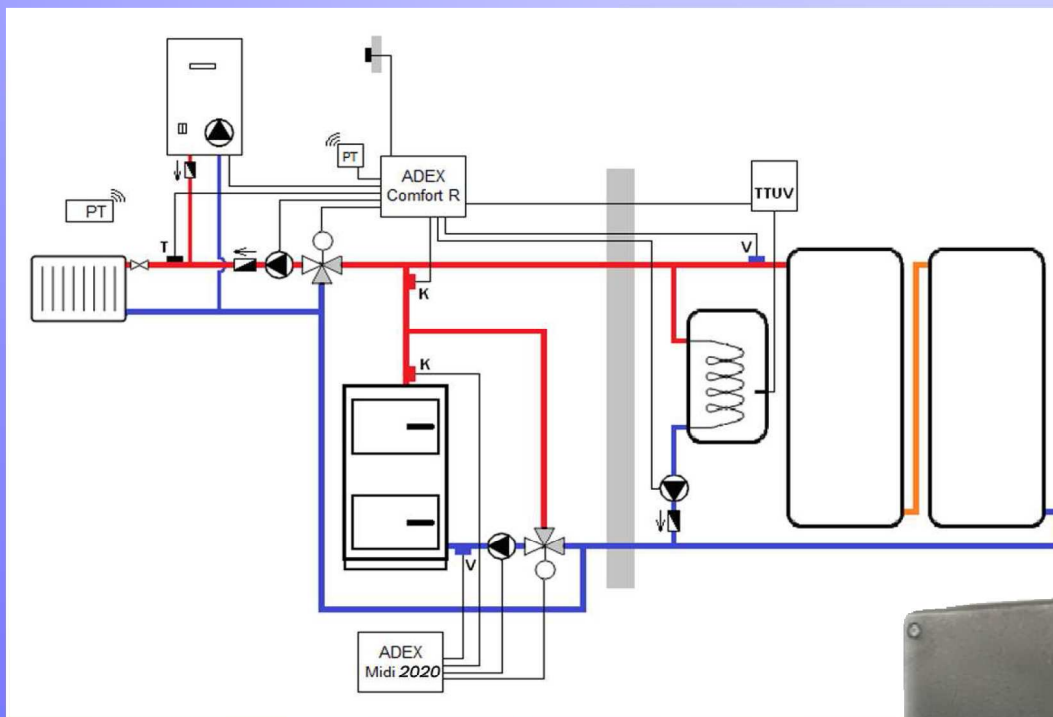
ADEX MIDI 2020

Miniaturní regulátor teploty vratné vody se servopohonem ESBE

- * *Ochrana kotle proti nízkoteplotní korozi a přetopení*
- * *Jednoduchá montáž*
- * *Nastavitelná teplota vratu*
- * *Reaguje na zátop a vyhasnutí*
- * *Zamezuje zpětnému vybíjení akumulace do kotle*
- * *Snižuje riziko rozbití vrstvení teploty v akumulaci*
- * *Dynamicky vyhodnocuje rychlost změny kotlové teploty*
- * *Použití s trojcestným nebo čtyřcestným ventilem*



Příklad zapojení kotelny s akumulční nádrží a regulátory ADEX MIDI 2020 a ADEX Comfort R



Výhody zapojení:

- Přednostní ohřev bojleru, potom topného okruhu, ukládání přebytků do akumulace.
- Zamezení přetápění objektu - úspora paliva.
- Možnost nastavit MIN a MAX teploty v radiátorech nebo podlahovém topení.
- Ochrana kotle proti přetopení.
- Ochrana kotle před nízkoteplotní korozí hlídáním teploty vratné kotlové vody
- Celá kotelna je řízena automaticky, uživatel ovládá pouze pokojový termostat.
- Při použití WI-FI termostatu možnost řídit teplotu v místnosti dálkově (mobi, PC...).
- Možnost připojit záložní kotel (plyn / elektřina), který bude spínán automaticky.
- I záložní kotel pracuje se stejným pokojovým termostatem.
- Záložní kotel netopí do nádrží, ale přímo do topného okruhu.
- Při přechodu na záložní kotel není nutné uzavírat kulové ventily.
- Ochrana čerpadel a ventilu pravidelným procvičováním i v letním režimu.
- Možnost nastavit nabíjecí teplotu bojleru nezávisle na vytápění.
- Možnost ohřevu TUV (bojler) také z akumulčních nádrží.
- Zamezení vybíjení akumulčních nádrží přes vyhasnutý kotel.

Na obrázku ADEX Comfort R

Uspořádání kotelny
může být jiné, např:

Prodejce:

