

ADEX Midi RK

ze soupravy ADEX MIDI RC

Provedení: na stěnu

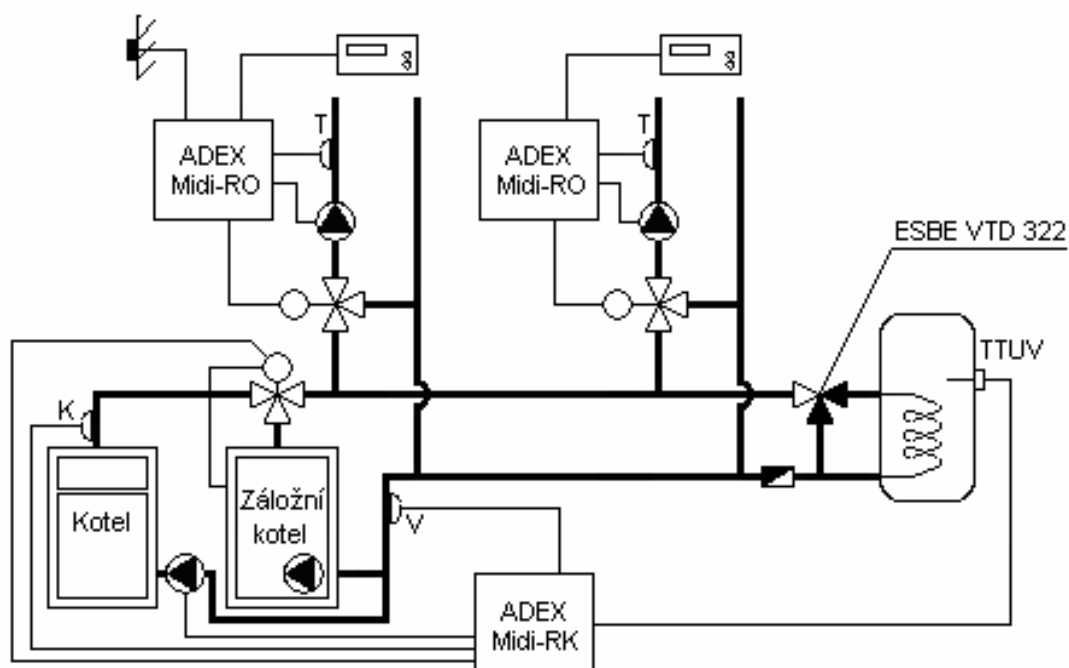
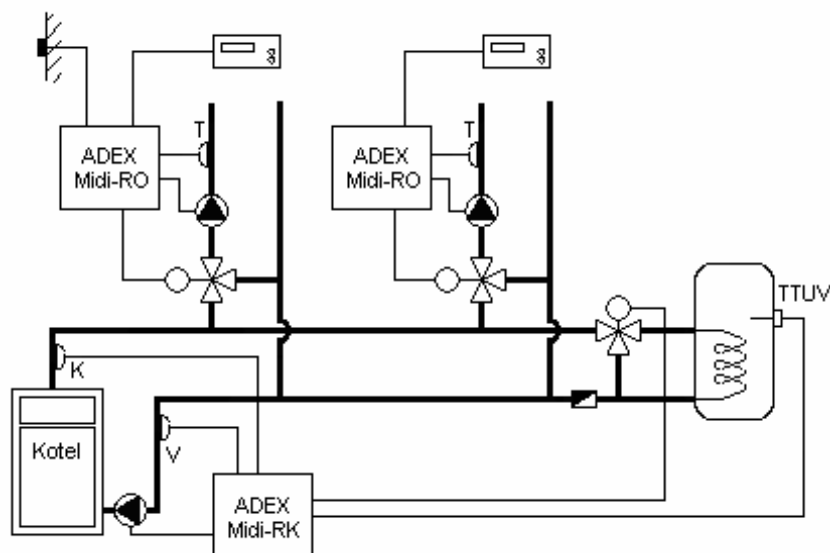
tel. 572 633 985

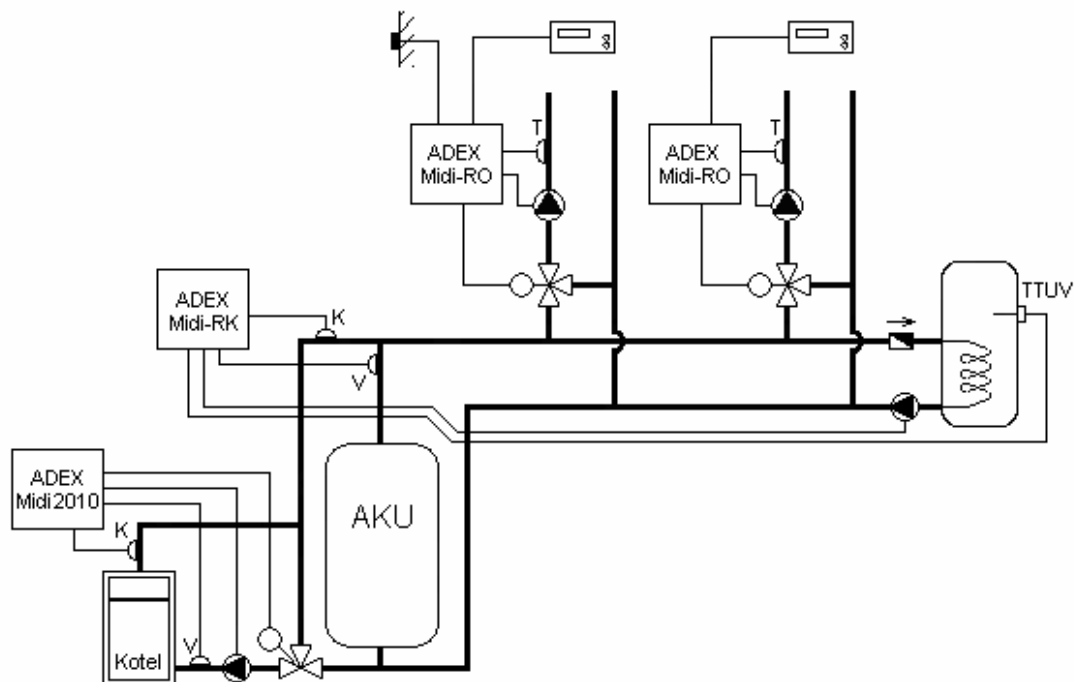
Určení

Regulátor **ADEX Midi RK** je součástí regulační soupravy **ADEX Midi RC**. Tato souprava se používá pro řízení víceokruhových teplovodních systémů ústředního topení.

Souprava je určena pro řízení teplovodních topných systémů, které mají **více topných okruhů** regulovaných směšovacími ventily. Ke každému směšovacímu ventilu (topnému okruhu) se montuje jeden regulátor. Díky bezdrátovému přenosu informací mezi regulátory je montáž a obsluha soupravy velmi jednoduchá.

Regulátor **ADEX Midi RK** může řídit šest různých systémů uspořádání kotelny. Například:





Pro správnou funkci vybrané aplikace je třeba důsledně dodržet hydraulické zapojení podle příslušného obrázku.

Další aplikace jsou popsány v návodu k tomuto regulátoru.

Rozšíření možností regulátoru ADEX MIDI RK přináší použití regulátoru ADEX Comfort RK, který má více možností díky více teplotním vstupům a většímu ovládaných zařízení.

Technické parametry

Napájení - příkon	230V/50Hz – max 10VA
Krytí	IP 41 (při instalaci průchodkami dolů)
Výstup pro servopohon	24V/50Hz, max. 5VA, 90° / 60÷240 sec
Výstup pro čerpadlo	230V/50Hz, max. 300VA
Nastavení P1	10 ÷ 70°C
Nastavení P2	10 ÷ 70°C
Nastavení P3	30 ÷ 90°C
Nastavení P4	0 ÷ 24 hod.
Rozměry	140 x 190 x 58 mm
Příložené čidlo ADEX T	element KT81-210, 2000Ω/25°C