

U Korečnice
Uherský Brod
688 01

www.ktr-adex.cz
tel. 00420 572 633 985

ADEX MIDI

DYNAMICKÝ REGULÁTOR TOPENÍ

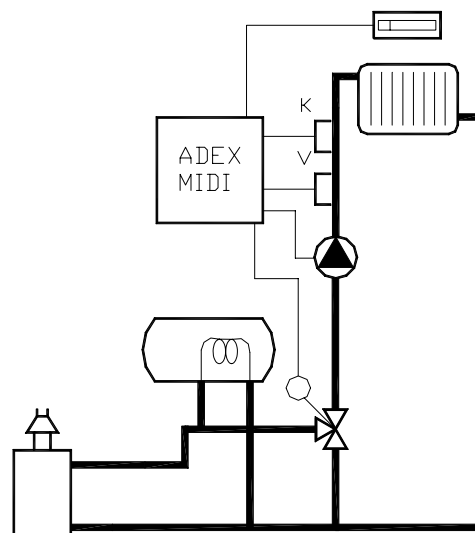
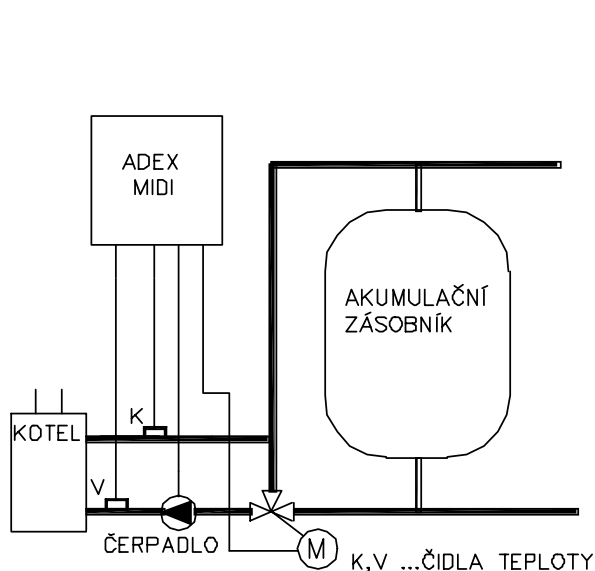
Provedení: Skříňka na stěnu

Určení:

Regulátor ADEX MIDI je určen k ovládání servopohonu směšovacího ventilu a oběhového čerpadla. Je vybaven dvěma teplotními čidly (V,K) s možností montáže na trubku nebo do jímky a vstupem pro dálkové řízení (DS).

Aplikace:

Regulátor svou jednoduchostí a univerzálností umožňuje uplatnění v řadě aplikací, z nichž uvádíme nejčastější případy.



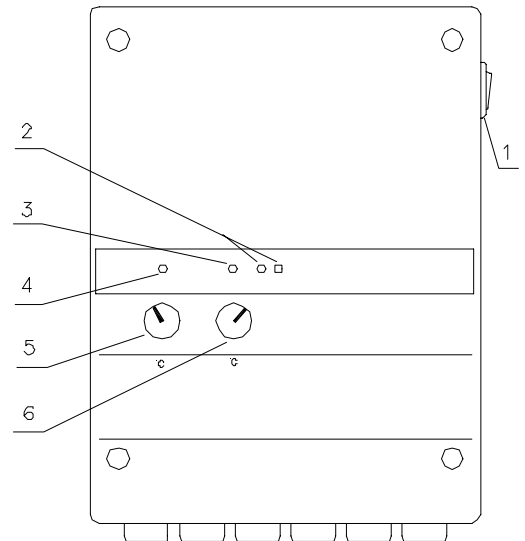
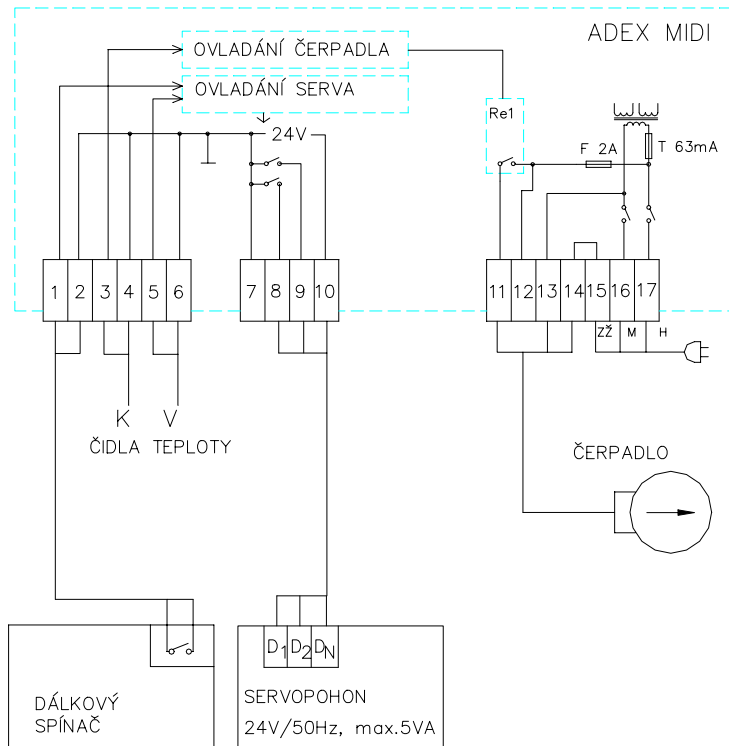
a) Udržování kotlové teploty u kotlů , které vyžadují ochranu proti nízkoteplotní korozi

b) Jednoduchá regulace topného okruhu podle pokojového termostatu

Základní funkce regulátoru:

- Při sepnutém vstupu DS udržuje krokováním servopohonu směšovacího ventilu teplotu směšované vody, měřenou čidlem V. Požadovanou teplotu si volí uživatel prvkem na panelu regulátoru.
- Spíná oběhové čerpadlo při dosažení požadované teploty na čidle K. Spínací teplotu si volí uživatel nastavovacím prvkem na panelu regulátoru.
- Servisně lze v regulátoru měnit rychlost krokování servopohonu a klidové pásmo regulační charakteristiky.

Elektrické připojení regulátoru



Vnější prvky regulátoru:

- 1 ... Hlavní vypínač
- 2 ... Kontrolky chodu servopohonu
- 3 ... Kontrolka stavu regulace směšovacího ventilu - svítí červeně - teplota je vyšší než nastavená
- svítí zeleně - teplota je nižší než nastavená
- nesvítí - teplota je dosažena (klidové pásmo)
- 4 ... Kontrolka chodu čerpadla
- 5 ... Nastavovací prvek pro spínací teplotu čerpadla
- 6 ... Nastavovací prvek pro teplotu, udržovanou směšovačem

Technické parametry:

Napájení	230V/50Hz
Výstup pro servopohon	24V/50Hz, max. 5VA, 90° / 120 ÷ 150sec.
Výstup pro čerpadlo	230V/50Hz, max. 300VA
Nastavení TV (teplota směšování)	35÷95°C
Nastavení TK (teplota sepnutí čerpadla)	25÷90°C
Rozměry	140 x 190 x 58 mm
Součástí dodávky jsou dvě příložná čidla ADEX K,V (element KT110, 2000Ω/25°C).	

