

U Korečnice 1770
 Uherský Brod
 688 01
 www.ktr-adex.cz
 tel. 572 633 985

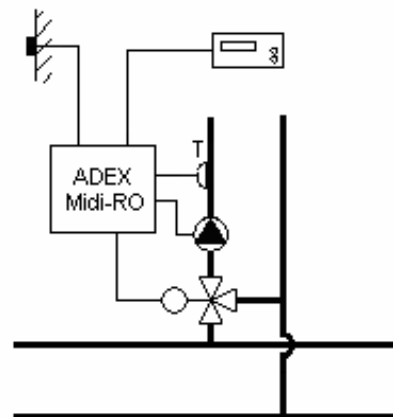
ADEX Midi RO BK

Dynamický regulátor topení

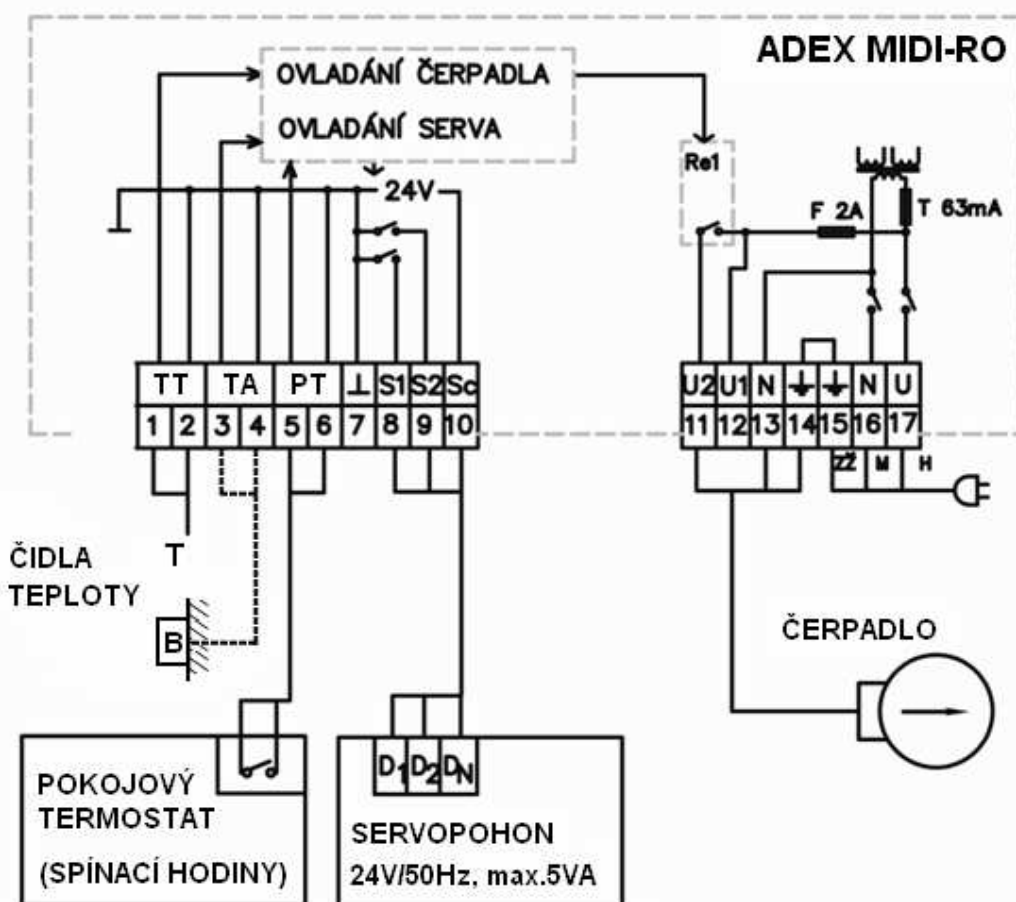
Provedení: na stěnu, samostatná větev

Určení

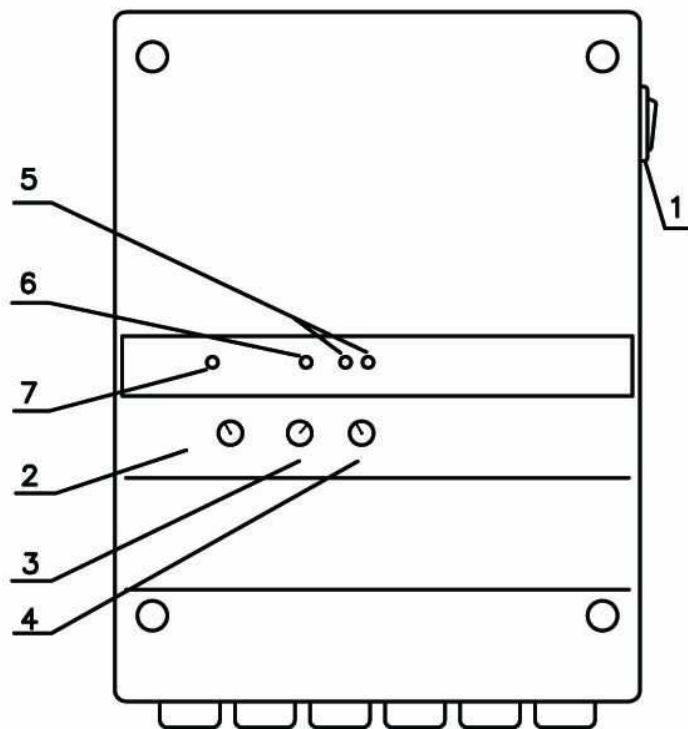
Regulátor **ADEX Midi RO BK** je regulátor jedné topné větve bez vazby na kotlový okruh nebo zdroj tepla. Neobsahuje žádný komunikační modul pro komunikaci s dalšími regulátory a funguje zcela autonomně. Pro regulaci topného okruhu jsou k dispozici čtyři řídicí **Programy**. V topném okruhu tak lze udržovat konstantní teplotu nebo je zapojit s venkovním čidlem, s pokojovým termostatem, spínacími hodinami apod.



Elektrické připojení regulátoru



Ovládací prvky pro obsluhu



LEGENDA:

1 ... Hlavní vypínač

2 ... Nastavovací prvek pro minimální teplotu topné vody

- **T_{min}**

3 ... Nastavovací prvek pro maximální teplotu topné vody

- **T_{max}**

4 ... Nastavovací prvek pro doběh čerpadla

- ⌚

5 ... Kontrolky chodu servopohonu

6 ... Kontrolka teploty topné vody

- svítí červeně - teplota je vyšší než požadovaná

- svítí zeleně - teplota je nižší než požadovaná

- nesvítí - teplota je dosažena (klidové pásmo)

- bliká zeleně - regulátor testuje teplotu v AKU nádrži

7 ... Kontrolka provozu čerpadla

Technické parametry:

Napájení - příkon

230V/50Hz – max 10VA

Krytí

IP 41 (při instalaci průchodkami dolů)

Výstup pro servopohon

24V/50Hz, max. 5VA, 90° / 60÷240 sec

Výstup pro čerpadlo

230V/50Hz, max. 300VA

Nastavení T_{min}

10 ÷ 70°C

Nastavení T_{max}

30 ÷ 90°C

Nastavení P4

15 min. ÷ 24 hod.

Rozměry

140 x 190 x 58 mm

Příložené čidlo ADEX T

element KT81-210, 2000Ω/25°C