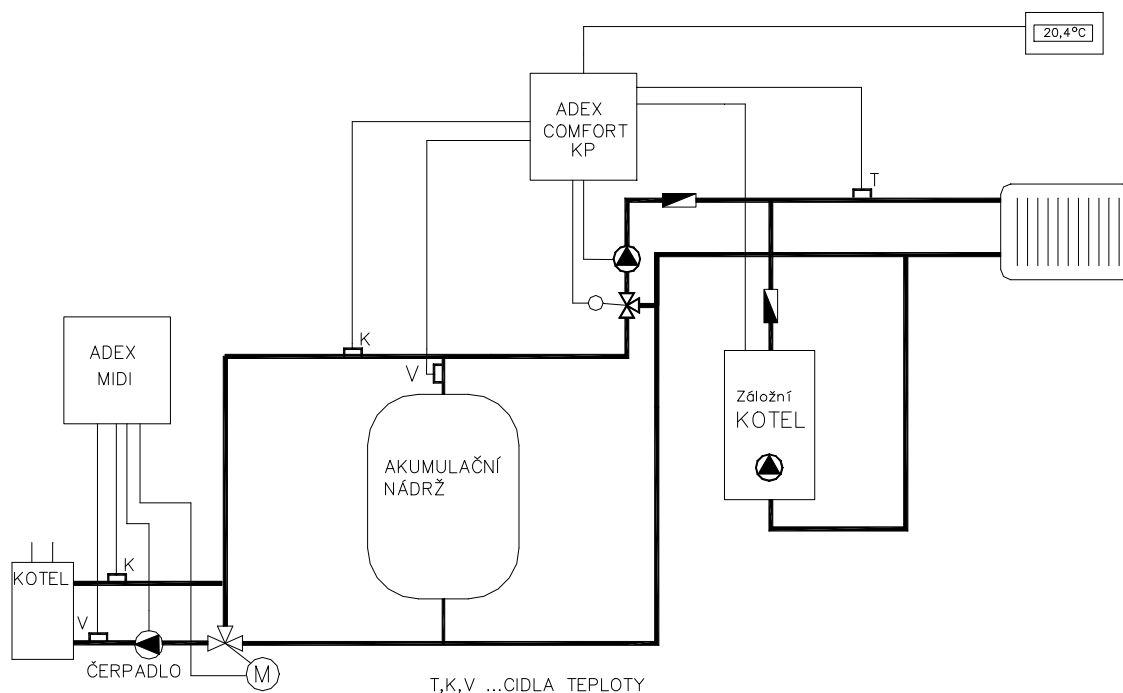


Popis funkce

Regulátor **ADEX Comfort 06 KP** je určený pro regulaci topného systému s akumulční nádrží a s plynovým nebo elektrický záložním kotlem. U záložního kotle se předpokládá vestavěné oběhové čerpadlo.



Obr. 1 Topný systém se záložním kotlem

Teplotní čidla rozmístěte podle obrázku!!



Odpovídající nastavení konfiguračních přepínačů.

Otočný přepínač nastavte dle zvoleného řídicího programu.

Viz návod ADEX Comfort 06 str. 11-14.

Popis funkce

Přepne-li se regulátor z Letního režimu do Zimního režimu, zapne se oběhové čerpadlo a regulátor pracuje 5 minut v provozu bez záložního kotle, i když jsou čidla **K** a **V** studená. To slouží k tomu, aby se k čidlu **V** nasála voda z nádrže i v případě, že je čidlo **V** nainstalováno daleko od nádrže.

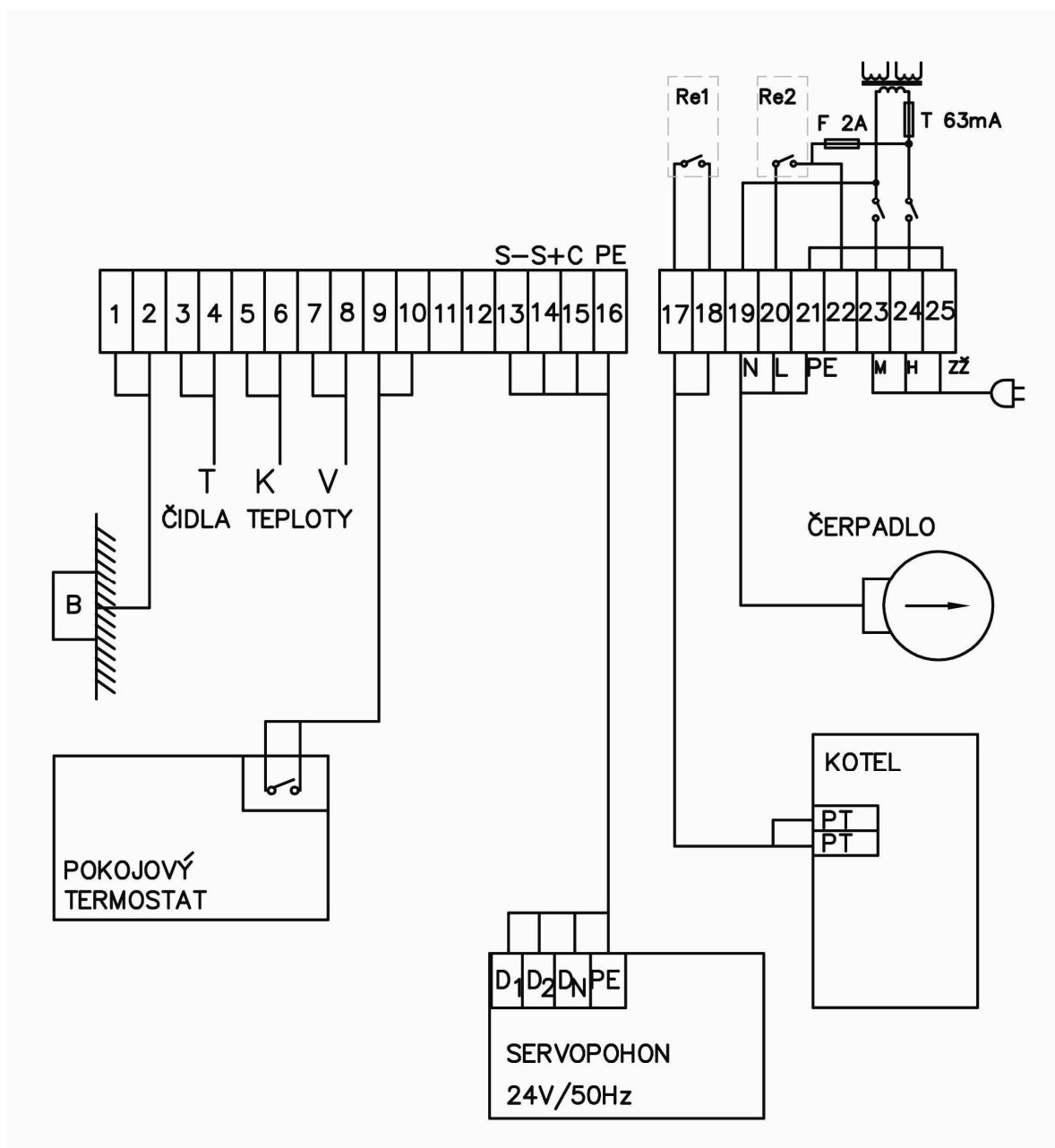
Je-li teplota na čidle **K** i **V** menší než teplota požadovaná pro topný okruh, uzavře regulátor směšovací ventil, rozsvítí kontrolku \ast a kontrolku **SERVO-**. Po té regulátor zapíná záložní kotel tak, aby udržel v topném okruhu požadovanou teplotu topné vody. Řídicí algoritmus zajišťuje, že kotel sepne maximálně 6x za hodinu. Toto opatření brání nežádoucímu cyklování kotle.

Přepne-li se regulátor na provoz se záložním kotlem, setrvá v něm minimálně 5 minut. Přepne-li se na provoz bez záložního kotle, setrvá v něm také minimálně 5 minut. Tím se vyloučí časté přepínání mezi provozem se záložním kotlem a bez záložního kotle. Taková situace by mohla nastat v době, kdy kotel na tuhá paliva ztrácí výkon a akumulční nádrž není dostatečně nabitá.

Aby byla zajištěna trvalá a rovnoměrná cirkulace topné vody, ovládá regulátor čerpadlo topného okruhu takto:

- oběhové čerpadlo běží, je-li záložní kotel vypnutý,
- oběhové čerpadlo stojí, je-li záložní kotel zapnutý.

Elektrické připojení regulátoru



Obr. 2 Elektrické připojení regulátoru