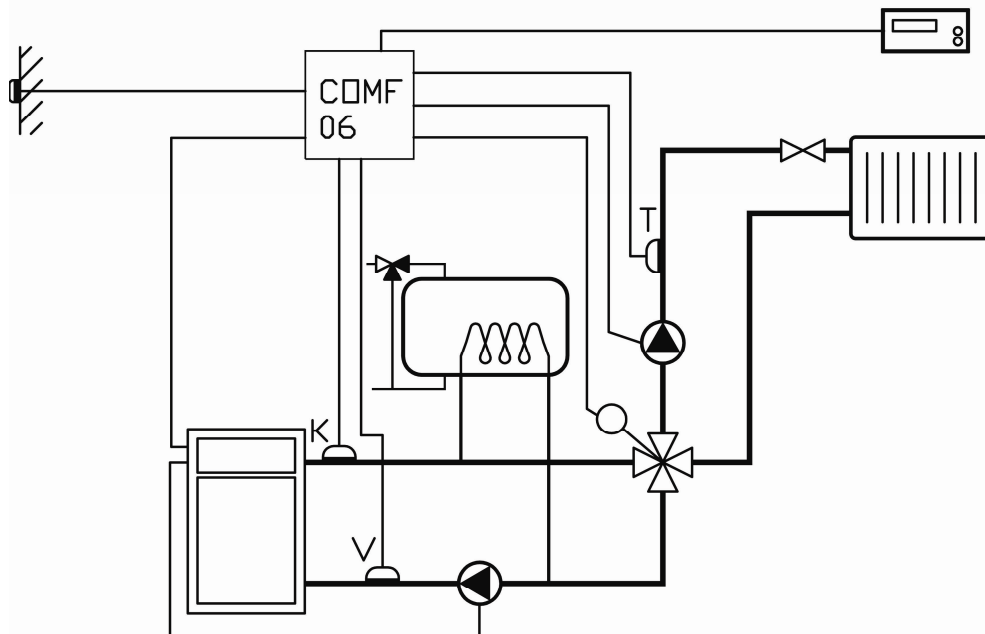


1. Určení

Regulátor **ADEX Komfort 06E** je určený pro řízení teplovodního kotle **AM Elektro**. Pro správnou funkci systému musí být důsledně dodrženo hydraulické zapojení podle obr. 1 a elektrické zapojení podle obr. 2.

Pro regulaci topného okruhu lze použít kterýkoliv řídicí program popsany v návodu na str. 11-14.



Obr. 1 Zapojení kotle **AM Elektro** do topného systému



Odpovídající nastavení konfiguračních přepínačů.

Otočný přepínač nastavte dle zvoleného řídicího programu.
Viz návod ADEX Comfort 06 str. 11-14.

2. Provozní režimy kotle

Režim DŘEVO

V provozním režimu **DŘEVO** kontroluje regulátor teplotu vratné kotlové vody a blokuje spouštění elektrospirál v kotli. Čerpadlo topného okruhu běží a směšovací ventil se natáčí tak, aby byly v kotlovém i topném okruhu dosaženy požadované teploty.

Režim ELEKTRO - svítí trvale kontrolka **SERVO+**

V provozním v režimu **ELEKTRO** otevře regulátor naplno směšovací ventil a zapíná elektrospirály v kotli tak, aby udržel v topném okruhu požadovanou teplotu. Čerpadlo topného okruhu běží stále, čerpadlo kotle běží, jen když jsou zapnuté elektrospirály.

Chcete-li objekt elektroohřevem pouze temperovat, nemusíte přestavovat regulátor ani pokojový termostat. Stačí omezit teplotu topné vody termostatem elektrospirál na panelu kotle, případně vypnout druhou spirálu.

Automatické přepínání provozních režimů

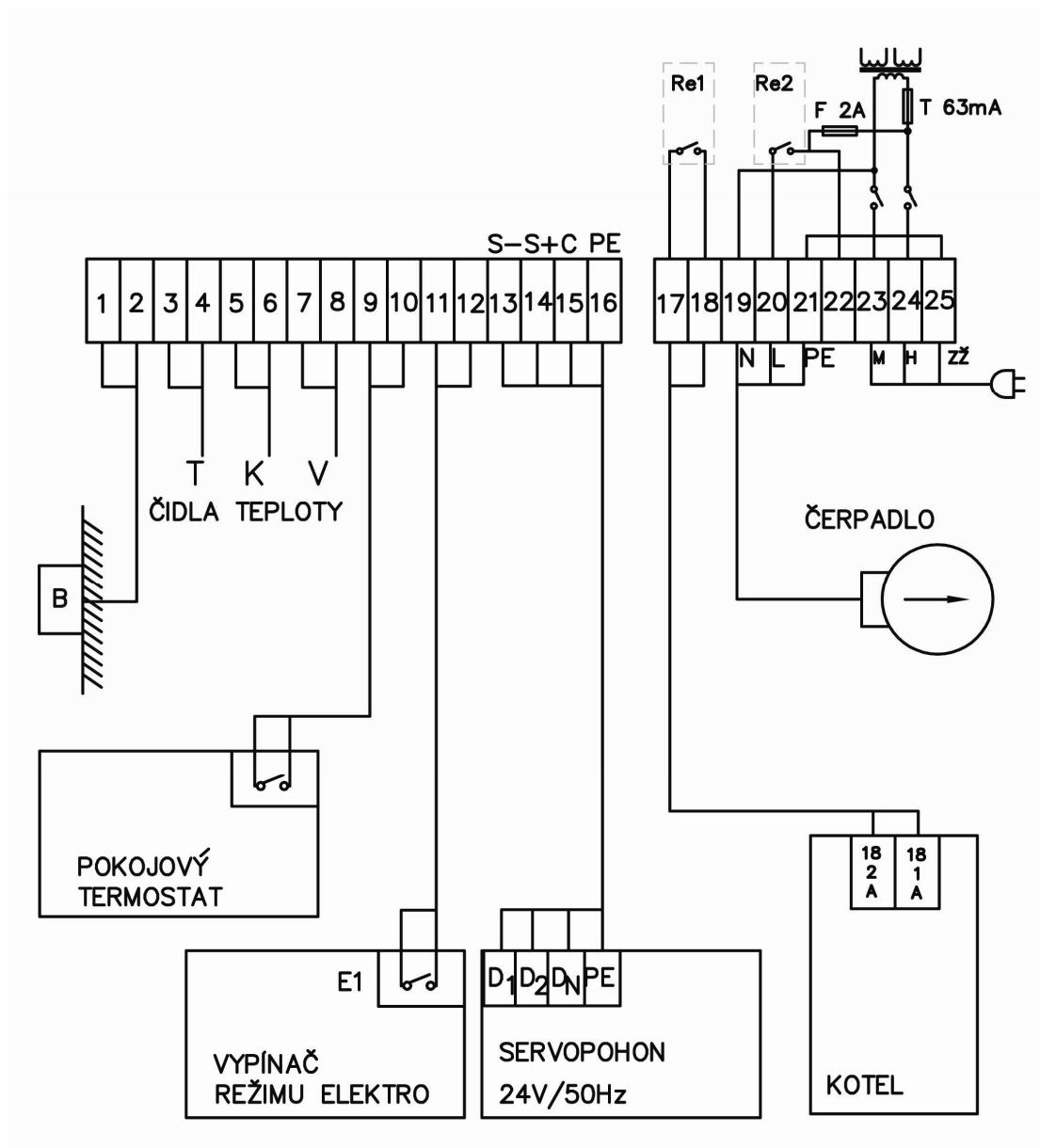
- Získá-li kotel dostatečný výkon při topení dřevem, přepne se regulátor do režimu **DŘEVO**.
- Ztratí-li kotel v režimu **DŘEVO** výkon na dobu delší jak 30 minut, aktivuje se režim **ELEKTRO**.
- Zapne-li se regulátor když je kotel studený, aktivuje se režim **ELEKTRO** okamžitě.

3. Vypínač režimu ELEKTRO

V režimu **ELEKTRO** nekontroluje regulátor teplotu vratné kotlové vody. Nechcete-li proto, aby se při ztrátě výkonu kotle režim **ELEKTRO** aktivoval, můžete jej vypnout vypínačem **E1**.

Dočasným vypnutím režimu **ELEKTRO** urychlíte také zatápění v kotli. Může totiž trvat poměrně dlouho, než studený kotel dosáhne výkon potřebný pro automatické přepnutí na režim **DŘEVO**.

4. Elektrické připojení regulátoru



Obr. 2 Elektrické připojení regulátoru

5. Zapojení kotlového čerpadla

Máte-li v kotlovém okruhu instalováno kotlové čerpadlo (což jednoznačně doporučujeme), zapojte je do příslušných svorek v kotli.