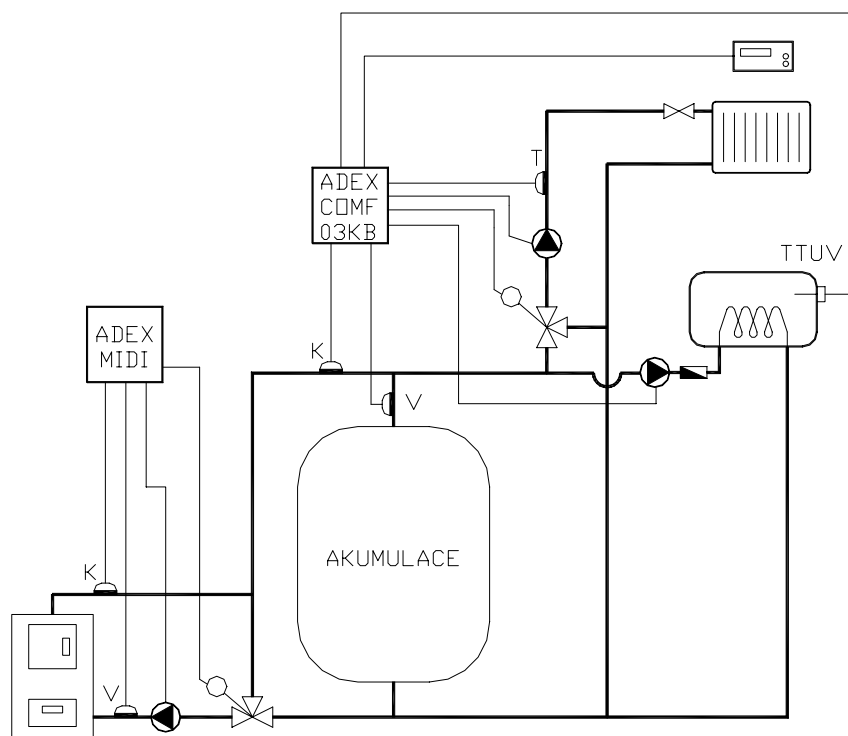


Nové aplikace regulátoru ADEX Comfort 03K

ADEX Comfort 03KB

Tento regulátor navazuje na úspěšný typ ADEX Comfort 03K. Zachovává všechny původní funkce a přidává spínání nabíjecího čerpadla zásobníku TUV podle termostatu TTUV.



Základní vlastnosti regulátoru ADEX Comfort 03KB:

- zajišťuje přednostní dodávku tepla z kotle do objektu
- vyhodnocuje vybití akumulární nádrže
- ovládá směšovací ventil podle chování pokojového termostatu
- umožňuje připojení čidla venkovní teploty
- automaticky přechází do letního režimu i zimního režimu
- havarijně otvírá směšovací ventil, překročí-li kotlová teplota nastavenou hodnotu
- spíná nabíjecí čerpadlo TUV podle termostatu bojleru (TTUV) s ohledem na teploty na čidlech K a V

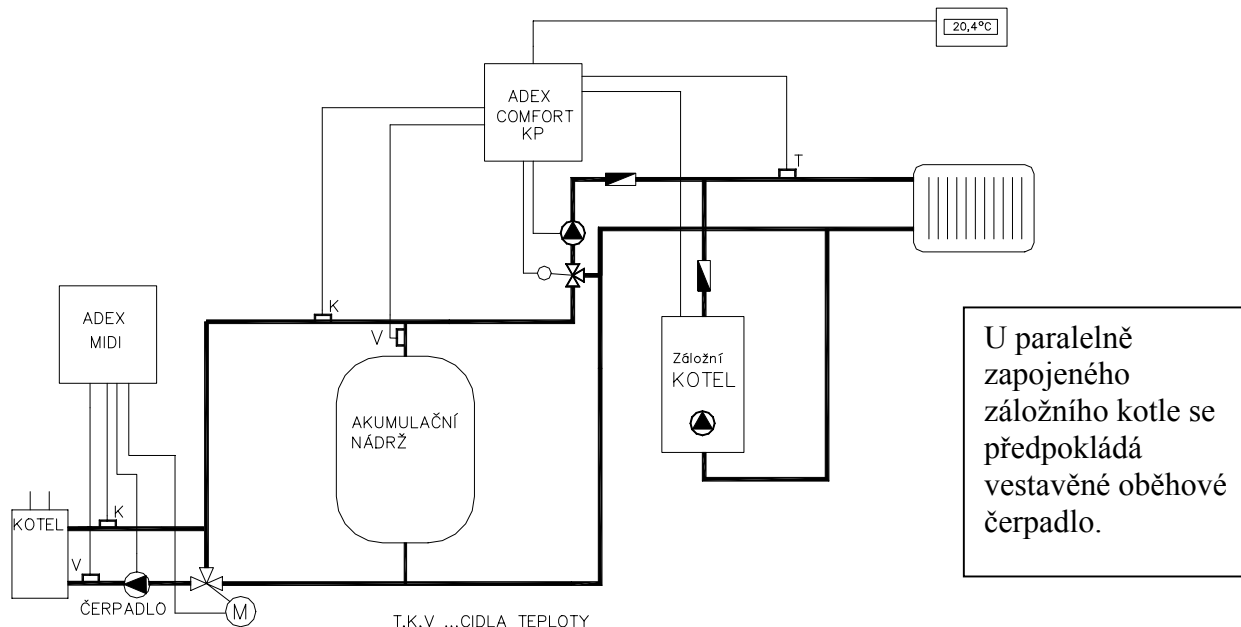
ADEX Comfort 03KP

se záložním kotlem paralelně zapojeným k otopné soustavě.

Regulátor přejde při nedostatečné teplotě kotle na tuhá paliva a nádrže na provoz se záložním kotlem (elektro, plyn): uzavře směšovací ventil, vypne oběhové čerpadlo a v rytmu pokojového termostatu spíná záložní kotel, jehož ovládání je zapojeno na svorky „KOTEL“ regulátoru.

Programové změny oproti verzi ADEX Comfort 03K:

- netestuje se vychladnutí nádrže pro zablokování otopného režimu
- pro teploty na čidlech K i V menší, než TMIN se okamžitě přejde na provoz s elektrokotlem
- pro pokles teplot K i V o 15°C pod TMAX na dobu 30 minut přejde na režim s elektrokotlem



ADEX Comfort 03KE

se záložním elektrokotlem sériově zapojeným k otopné soustavě.

Regulátor přejde při nedostatečné teplotě kotle na tuhá paliva a nádrže na provoz s elektrokotlem: uzavře směšovací ventil, zapne oběhové čerpadlo a v rytmu pokojového termostatu spíná elektrokotel, jehož ovládání je zapojeno na svorky „KOTEL“ regulátoru.

Programové změny oproti verzi ADEX Comfort 03K:

- netestuje se vychladnutí nádrže pro zablokování otopného režimu
- pro teploty na čidlech K i V menší, než TMIN se okamžitě přejde na provoz s elektrokotlem
- pro pokles teplot K i V o 15°C pod TMAX na dobu 30 minut přejde na režim s elektrokotlem

